

# CORDYS

## CVE-31T CVE-41P

### HR

Upute za uporabu

Jamstveni list / Servisna mjesta

### BIH

Korisničko uputstvo

Garantni list / Servisna mjesta

### SR

Korisničko uputstvo

Informacije potrošačima / Servisna mesta

### CG

Korisničko uputstvo

Izjava o saobraznosti / Servisna mjesta

### MAK

Упатства за употреба

Гарантен лист / Сервисни места

### AL

Udhëzime për shfrytëzim

Fletë garancie / Serviset e autorizuara

### SLO

Navodilo za uporabo

Garancijska izjava / Servisna mesta

### EN

Instruction Manual





# CORDYS

**CVE-31T**  
**CVE-41P**

## **HR**

Upute za uporabu

Jamstveni list / Servisna mjesta

## **BIH**

Korisničko uputstvo

Garantni list / Servisna mjesta

## **CG**

Korisničko uputstvo

Izjava o saobraznosti / Servisna mjesta



# Ventilator

**CVE-41P**

**CVE-31T**

**Važno je da prije uporabe uređaja u potpunosti pročitate ove upute te ih sačuvate na sigurnom mjestu za buduću potrebu.**

## SIGURNOST I UPOZORENJA

**VAŽNO: Molimo sačuvajte ovaj priručnik kako biste ga i u budućnosti mogli, po potrebi, koristiti.**

Vjerujemo da je sigurnost uređaja prioritet svakog proizvođača prilikom proizvodnje proizvoda. Molimo da svaki uređaj koristite pažljivo i sigurno, te da obratite pozornost na važne upute i upozorenja.

Prilikom korištenja električnih uređaja, potrebno je uvijek slijediti mjere predostrožnosti.

**Upozorenje: Kako bi smanjili rizik od nastanka požara, strujnog udara ili ozljede na osobi ili imovini potrebno je:**

- Osigurajte da na uređaju nema nikakvih etiketa niti ostataka materijala od pakiranja prije prve uporabe.
- Osigurajte da napon utičnice odgovara naponu i frekvenciji koje uređaj podržava, a koji su navedeni na natpisnoj pločici na uređaju.
- Ovaj uređaj nije namijenjen uporabi od strane osoba (uključujući djecu) sa smanjenim fizičkim, osjetilnim ili mentalnim sposobnostima ili nedostatkom iskustva i znanja, osim ako nisu pod nadzorom ili ukoliko nisu dobili upute o korištenju uređaja od strane osobe odgovorne za njihovu sigurnost.
- Djeca moraju biti pod nadzorom kako se ne bi igrala s uređajem.
- Uređaj se može koristiti od strane djece od 8 godina i starije i osoba sa smanjenim fizičkim, osjetilnim ili mentalnim sposobnostima ili nedostatkom iskustva i znanja, ako su pod nadzorom ili ako ih je odgovorna osoba uputila u sigurno korištenje aparata i ako su razumjela potencijalne opasnosti kojoj su izloženi za vrijeme uporabe uređaja.

- Djeca se ne smiju igrati uređajem
- Čišćenje i održavanje uređaja ne smiju vršiti djeca ukoliko nisu pod nadzorom.
- Djeci se ne smije dopustiti da uređaj koriste kao igračku.
- Ne rukujte uređajem s oštećenim kablom ili utikačem niti s uređajem koji je oštećen ili nepravilan. U tom slučaju uređaj vratite u trgovinu u kojoj ste ga kupili kako bi ga popravili, zamijenili ili dobili povrat novca.
- Isključite utikače iz utičnice onda kada ne koristite uređaj i prije nego što ga počnete čistiti.
- Djeca trebaju biti pod nadzorom kako bi se spriječilo da se igraju s uređajem.
- Djeca smiju čistiti ili obavljati korisničko održavanje uređaja jedino ukoliko su pod nadzorom
- Nemojte koristiti druge dodatke uz ovaj uređaj.
- Kabel, utikač ili uređaj nemojte dovoditi u doticaj s vodom ili drugom vrstom tekućine.
- Uređaj uvijek stavljajte na ravnu površinu. Uređaj nemojte ostavljati bez nadzora ako je uključen.
- Nemojte koristiti produžni kabel kako ne bi došlo do preopterećenja.
- Ne ostavljajte kabel da visi preko ruba stola ili radne površine.
- Izbjegavajte kontakt kabela napajanja i vrućih površina.
- Uređaj je namjenjen samo za uporabu u zatvorenim prostorima. Samo za uporabu u kućanstvima.
- Uređaj nemojte koristiti za bilo koju drugu svrhu osim one za koju je namijenjen. Ovaj uređaj je potrebno koristiti samo na način koji je opisan u ovoj uputi. Molimo, sačuvate ove upute za buduću potrebu.
- Uvijek pripazite na to da su vam ruke suhe prije izvlačenja utikača iz utičnice. Nikada ne povlačite utikač pomoću kablova. Potrebno je osigurati nadzor nad djecom ili osobama s oštećenjem prilikom korištenja uređaja.
- Pazite da na ulaznom otvoru za zrak nema prepreka ili

da se ne nakuplja prašina.

- Ne dopustite pojavu prepreka na ulaznom otvoru za zrak kako ne bi došlo do pregrijavanja ventilatora. U slučaju pregrijavanja ventilator se neće moći uključiti dok se ponovno ne ohladi. Ako do toga dođe, potrebno je isključiti ventilator i pustiti da se ohladi. Uklonite prepreku koja je dovela do zagrijavanja prije nego što ponovno uključite ventilator. U slučaju da dođe do ponovnog zagrijavanja, uz uklonjenu prepreku, tada je potrebno kontaktirati službu za kupce kako bi vas mogla uputiti stručnoj osobi koja može eventualni kvar popraviti.
- Ventilator nemojte pokrivati niti stavljati nikakve predmeta na njega.
- Nemojte umetati predmete kroz rešetke.
- Ventilator nemojte koristiti ako nije pravilno sastavljen.
- Ventilator nemojte koristiti ako nema prednje zaštite kako ne bi došlo do ozljeđivanja.
- Pripazite da je ventilator udaljen najmanje 1 metar od drugih električnih ili elektronskih uređaja (npr. televizor, računalo itd.) kako ne bi stvarao smetnje.
- Instalacija zaštitnog uređaja koji štiti od prenapona može služiti kao dodatna zaštita. Kontaktirajte električara kako bi vam instalirao uređaj.

## **Oprez:**

1. Uređajem nije namijenjen za upravljanje putem vanjskog daljinskog sustava upravljanja (timeri i sl.).
2. Pripazite da su vam ruke suhe prilikom uključivanja i isključivanja utikača iz utičnice.
3. Pripazite da su svi dijelovi pravilno montirani prije nego što uključite uređaj.

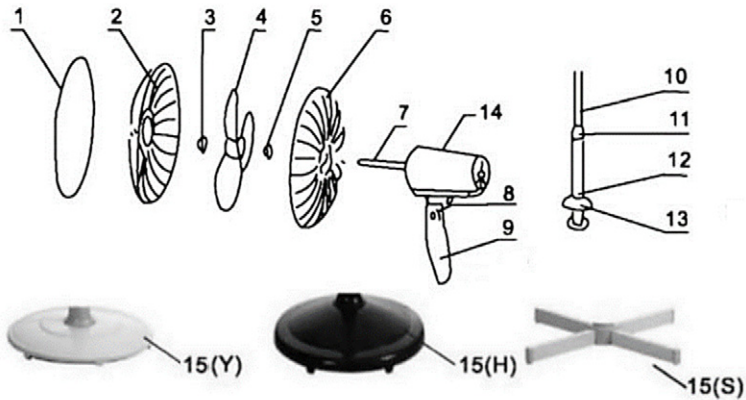
4. Uređaj nemojte uranjati u vodu ili bilo koju drugu tekućinu.
5. Uvijek isključite utikač iz utičnice nakon upotrebe.

### **Važne smjernice za sve električne uređaje**

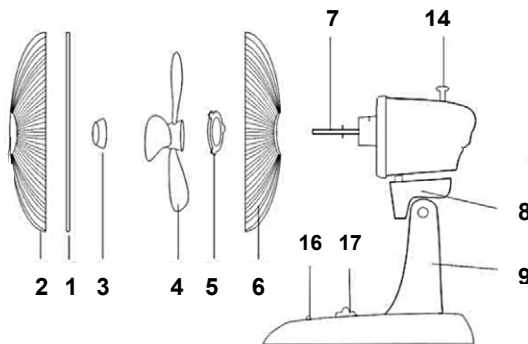
1. Pažljivo pročitajte sve upute prije rukovanja uređajem.
2. Uklonite sve materijale pakiranja i promotivne naljepnice prije prve upotrebe uređaja.
3. Odmotajte kabel u potpunosti prije upotrebe.
4. Pripazite da kabel ne visi s ruba stola, da nije u dodiru s toplom površinom ili da nije zapetljan.
5. Kako biste se zaštitili od strujnog udara, uređaj nemojte uranjati u vodu ili drugu tekućinu, osim ako nije drukčije navedeno u uputama za čišćenje uređaja.
6. Preporučuje se redoviti pregled uređaja. Uređaj nemojte koristiti ako je kabel, utičnica ili sam uređaj na bilo koji način oštećen.
7. Uređaj je namijenjen upotrebi u kućanstvu. Nemojte koristiti uređaj u bilo koju drugu svrhu. Uređaj nemojte koristiti u vozilima ili brodovima koji se kreću. Nije za vanjsku uporabu. Nepravilno korištenje može uzrokovati nastanak ozljeda.
8. Uređaj uvijek isključite i izvucite utikač iz utičnice onda kada ga ne koristite.
9. Uređaj uvijek isključite prije čišćenja pritiskom na tipku OFF. Obavezno od spojite utikač iz utičnice.  
Uređaj ne postavljajte blizinu izvora topline, kao što je primjerice vruća ploča ili pećnica.



## UPUTE ZA UPORABU CVE-41P



## CVE-31T



- |  |   |
|--|---|
| <ul style="list-style-type: none"> <li>1. Zaštitni kolut</li> <li>2. Prednja zaštitna mrežica</li> <li>3. Matica pričvršćenja elisa</li> <li>4. Elisa</li> <li>5. Matica pričvršćenja stražnje mrežice</li> <li>6. Stražnja mrežica</li> <li>7. Osovina</li> <li>8. Zglobni spoj</li> <li>9. Drška s kontrolama</li> </ul> | <ul style="list-style-type: none"> <li>10. Cijev za ugađanje visine</li> <li>11. Vanjski spojnik</li> <li>12. Potporna cijev</li> <li>13. Ukrasna kapica</li> <li>14. Izvlačna tipka za horizontalnu rotaciju ventilatora</li> <li>15. Postolje</li> <li>16. Tajmer</li> <li>17. Sklopka za uključenje</li> </ul> |
|--|---|

## SASTAVLJANJE I INSTALACIJA

### Prvi korak: Sastavljanje potpornih dijelova

1. Sastavite i spojite postolje s cijevi za ugađanje visine ventilatora.
2. Otvorite kućište i namjestite cijev koja služi ugađanju visine ventilatora.
3. Cijev umetnite u rupu u donju cijev potpornja i zavrnite vijke.
4. Ukrasnu kapicu provucite preko potporne cijevi i postavite visinu cijevi, te ju okrenite kako biste ju učvrstili.

### Drugi korak: Sastavljanje elise ventilatora

#### 1. Sastavljanje zaštitne mrežice i koluta

- a. Pričvrstite stražnju mrežicu na motor pomoću matice (pripazite na smjer rotacije ventilatora).
- b. Postavite prsten prema dolje da duboki utor sjedne na svoje mjesto.
- c. Stegnite pokrovnu maticu

#### 2. Instalacija elise ventilatora

- a. Prilikom instalacije elise ventilatora pripazite da otvor na ventilatoru postavite u utor na osovini i da vršak uđe točno u otvor na elisi.
- b. Pričvrstite maticu u smjeru suprotnom od kazaljke na satu.

#### 3. Sastavljanje prednje zaštitne mrežice poklopca

- a. Prednju mrežicu namjestite na stražnju mrežicu i postavite zaštitni kolut.
- b. Na kraju pričvrstite vijke na zaštitnom kolutu.

## PREGLED FUNKCIJA

### 1. Odabir smjera

Smjer strujanja zraka može se ugoditi prema vlastitoj želji. Može biti postavljen prema gore ili prema dolje i to tako da se nježno usmjeri kućište motora u željenom smjeru.

### 2. Rotacija glave ventilatora

Pritisnite tipku za rotaciju kako bi kućište motora ventilatora počelo rotirati lijevo-desno, te ju izvucite kako bi rotacija prestala.

### 3. Ugađanje brzine

Pritiskom na tipku za brzinu možete ugoditi brzinu strujanja zraka iz ventilatora.

## RJEŠENJA ZA MOGUĆE POTEŠKOĆE

**Lopatice ventilatora se ne pokreću prilikom uključivanja ventilatora:**

Provjerite da li je utikač pravilno umetnut u utičnicu ili ometa li krivo postavljena mrežica rad elise ventilatora.

**Čuje se glasan zvuk prilikom pokretanja ventilatora:**

Molimo provjerite uređaj:

1. Provjerite jesu li lopatice pravilno postavljene na uređaj.
2. Provjerite odgovara li otvor na stražnjoj mrežici ulaznom otvoru na glavi motora.
3. Provjerite da li je rub lopatica elise ventilatora oštećen.
4. Provjerite da li je zaštitna mrežica iskrivljena i sprječava li time okretanje lopatica.

## UPUTE ZA ČIŠĆENJE

**Ako želite očistiti uređaj:**

- Isključite utikač iz utičnice.
- Obrišite ga vlažnom tkaninom i malom količinom sredstva za čišćenje bez abrazivnih tvari.
- Nemojte dopustiti kontakt uređaja i vode.
- Uređaj nemojte koristiti ako nije u potpunosti suh.
- Redovito čistite ulazni i izlaznu mrežicu uređaja. Za to možete koristiti i usisavač.

## UPUTE ZA POHRANJIVANJE

Uređaj pohranite na hladno i suho mjesto.  
Držite uređaj podalje od djece.

## TEHNIČKE KARAKTERISTIKE

Model	Napon	Frekvencija	Snaga	Veličina lopatica
CVE-41P	220V-240V~	50-60Hz	50W	40cm
CVE-31T	220V-240V~	50-60Hz	40W	30cm

## ODLAGANJE ELEKTRONIČKOG OTPADA



Proizvodi označeni ovim simbolom označavaju da proizvod spada u grupu električne i elektroničke opreme (EE Proizvodi) te se ne smiju odlagati zajedno s kućnim ili glomaznim otpadom.

Ispravnim postupanjem, zbrinjavanjem i recikliranjem proizvoda, sprječavate potencijalne negativne posljedice na ljudsko zdravlje i okoliš, koji mogu nastati zbog neadekvatnoga zbrinjavanja ili bacanja ovog proizvoda.

Za više informacija o recikliranju i zbrinjavanju ovog proizvoda, molim kontaktirajte M SAN Grupu, vaš lokalni ured za zbrinjavanje opasnog otpada ili vašu trgovinu gdje ste kupili proizvod.

Više informacija možete pronaći na [www.elektrootpad.com](http://www.elektrootpad.com) i [info@elektrootpad.com](mailto:info@elektrootpad.com) ili pozivom na broj 062 606 062.

## EU IZJAVA O SUKLADNOSTI

Ovaj uređaj proizveden je u skladu sa važećim Europskim normama i u skladu je sa svim važećim Direktivama i Regulativama.

EU Izjavu o sukladnosti možete preuzeti sa slijedećeg linka:

**[www.msan.hr/dokumentacijaartikala](http://www.msan.hr/dokumentacijaartikala)**



# CORDYS

## CVE-31T CVE-41P

### **SR**

**Korisničko uputstvo**

Informacije potrošačima / Servisna mesta

### **BIH**

**Korisničko uputstvo**

Garantni list / Servisna mjesta

### **CG**

**Korisničko uputstvo**

Izjava o saobraznosti / Servisna mjesta

# Ventilator

**CVE-41P**

**CVE-31T**

**Važno je da pre upotrebe uređaja u potpunosti pročitate ova uputstva te ih sačuvate na bezbednom mestu za buduće potrebe.**

## SIGURNOST I UPOZORENJA

- **VAŽNO: Molimo sačuvajte ovaj priručnik kako biste ga i u budućnosti mogli, po potrebi, koristiti.**
- Verujemo da je sigurnost uređaja prioritet svakog proizvođača prilikom proizvodnje proizvoda. Molimo da svaki uređaj koristite pažljivo i sigurno, i da obratite pažnju na važna uputstva i upozorenja.
- **Važna uputstva**
- Prilikom korišćenja električnih uređaja, potrebno je uvek slediti mere predostrožnosti.
- **Upozorenje: Kako bi smanjili rizik od nastanka požara, strujnog udara ili povrede na osobi ili imovini potrebno je:**
- Osigurati da na uređaju nema nikakvih etiketa niti ostataka materijala od pakovanja pre prve upotrebe.
- Osigurati da napon utičnice odgovara naponu i frekvenciji koje uređaj podržava, a koji su navedeni na pločici na uređaju.
- Ovaj uređaj nije namenjen upotrebi od strane osoba (uključujući decu) sa smanjenim fizičkim, senzornim ili mentalnim sposobnostima ili nedostatkom iskustva i znanja, osim u slučaju kada su pod nadzorom ili su dobili uputstva o upotrebi uređaja od strane osobe odgovorne za njihovu sigurnost.
- Deca moraju da budu pod nadzorom da se ne igraju sa uređajem.
- Uređaj može da koristi od strane dece od 8 godina i starije i osoba sa smanjenim fizičkim ili mentalnih sposobnostima ili sa manjkom iskustva i znanja, ako su pod nadzorom odgovorne osobe ili ako ih je odgovorna osoba uputila u sigurno korišćenje aparata i ako su razumela potencijalne opasnosti kojoj su izloženi za vreme upotrebe uređaja.

- Deca ne smeju da se igraju uređajem
- Čišćenje i održavanje uređaja ne smeju da vrše deca osim ako nisu pod nadzorom.
- Osigurati strogi nadzor nad decom ili osobama sa smanjenim fizičkim, senzornim ili mentalnim sposobnostima koje rukuju uređajem. Deci se ne sme dopustiti da uređaj koriste kao igračku.
- Ne rukujte uređajem s oštećenim kablom ili utikačem niti s uređajem koji je oštećen ili nepravilan. U tom slučaju uređaj vratite u prodavnicu u kojoj ste ga kupili kako bi ga popravili, zamenili ili dobili povrat novca.
- Isključite utikače iz utičnice onda kada ne koristite uređaj i pre nego što ga počnete čistiti.
- Decu je potrebno uvek nadzirati kako bi se osiguralo da uređaj neće koristiti kao igračku.
- Nemojte koristiti druge dodatke uz ovaj uređaj.
- Kabal, utikač ili uređaj nemojte dovoditi u kontakt sa vodom ili drugom vrstom tečnosti.
- Uređaj uvek stavljajte na ravnu površinu. Uređaj nemojte ostavljati bez nadzora ako je uključen.
- Nemojte koristiti produžni kabal kako ne bi došlo do preopterećenja.
- Ne ostavljajte kabal da visi preko ivice stola ili radne površine.
- Izbegavajte kontakt kabla i vrućih površina.
- Samo za upotrebu na zatvorenom. Samo za upotrebu u domaćinstvima.
- Uređaj nemojte koristiti za bilo koju drugu svrhu osim one kojoj je namenjen.
- Ovaj uređaj je potrebno koristiti samo na način koji je u priručniku opisan. Molimo da sačuvate ova uputstva za buduću upotrebu.
- Uvek pripazite na to da su Vam ruke suve pre izvlačenja utikača iz utičnice. Nikada ne povlačite utikač pomoću



kabla. Potrebno je osigurati nadzor nad decom ili osobama smanjene fizičke, senzorne ili mentalne sposobnosti prilikom korišćenja uređaja.

- Pazite da na ulaznom otvoru za vazduh nema prepreka ili da se ne nakuplja prašina.
- Ne dopustite pojavu prepreka na ulaznom otvoru za vazduh kako ne bi došlo do pregrevanja ventilatora. U slučaju pregrijavanja ventilator neće moći da se uključi dok se ponovno ne ohladi. Ako do toga dođe, potrebno je isključiti ventilator i pustiti da se ohladi. Uklonite prepreku koja je dovela do zagrevanja pre nego što ponovno uključite ventilator. U slučaju da dođe do ponovnog zagrevanja, uz uklonjenu prepreku, tada je potrebno kontaktirati službu za kupce kako bi Vas mogla uputiti stručnoj osobi koja može eventualni kvar popraviti.
- Ventilator nemojte pokrivati niti stavljati nikakve predmete na njega.
- Nemojte ubacivati predmete kroz rešetke.
- Ventilator nemojte koristiti ako nije pravilno sastavljen.
- Ventilator nemojte koristiti ako nema prednje zaštite kako ne bi došlo do povreda.
- Pripazite da je ventilator udaljen najmanje 1 metar od drugih električnih ili elektronskih uređaja (npr. televizor, računar itd.) kako ne bi stvarao smetnje.
- Instalacija zaštitnog uređaja koji štiti od prenapona može služiti kao dodatna zaštita. Kontaktirajte električara kako bi Vam instalirao uređaj.

## **Oprez:**

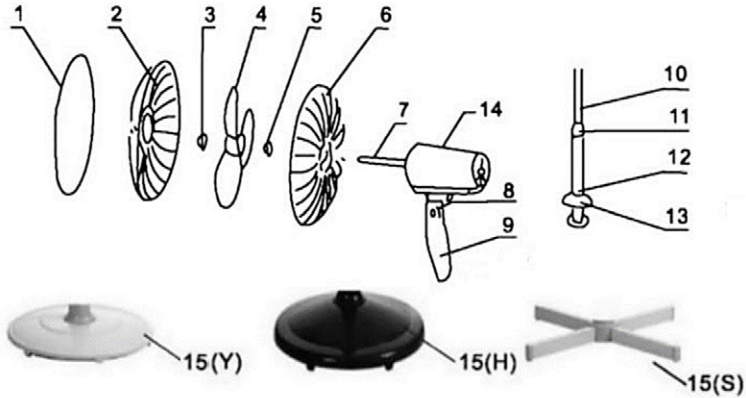
1. Uređajem se ne može upravljati putem spoljašnjeg daljinskog sistema.
2. Pripazite da su vam ruke suve prilikom uključivanja i isključivanja utikača iz utičnice.

3. Pripazite da su svi delovi pravilno montirani pre nego što uključite uređaj.
4. Uređaj nemojte uranjati u vodu ili bilo koju drugu tečnost.
5. Uvek isključite utikač iz utičnice nakon upotrebe.

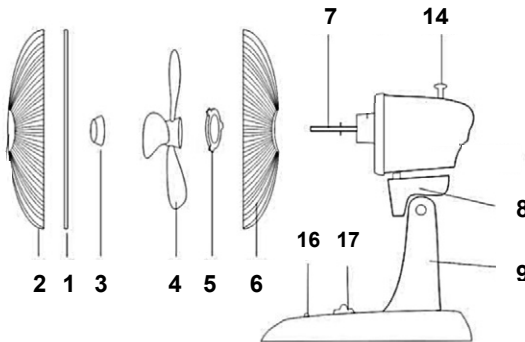
### **Važne smernice za sve električne uređaje**

1. Pažljivo pročitajte sva uputstva pre rukovanja uređajem.
2. Uklonite sve materijale pakovanja i promotivne nalepnice pre prve upotrebe uređaja.
3. Odmotajte kabal u potpunosti pre upotrebe.
4. Pripazite da kabal ne visi s ivice stola, da nije u dodiru s toplom površinom ili da nije zapetljan.
5. Kako biste se zaštitili od strujnog udara, uređaj nemojte uranjati u vodu ili drugu tečnost, osim ako nije drugačije navedeno u uputstvima za čišćenje uređaja.
6. Preporučuje se redovan pregled uređaja. Uređaj nemojte koristiti ako je kabal, utičnica ili sam uređaj na bilo koji način oštećen.
7. Uređaj je namenjen za upotrebu u domaćinstvu. Nemojte koristiti uređaj u bilo koju drugu svrhu. Uređaj nemojte koristiti u vozilima ili brodovima koji se kreću. Nije namenjen za upotrebu na otvorenom prostoru. Nepravilno korišćenje može uzrokovati nastanak povreda.
8. Uređaj uvek isključite i izvucite utikač iz utičnice onda kada ga ne koristite.
9. Uređaj uvek isključite pre čišćenja pritiskom na taster OFF. Isključite utikač iz utičnice i ostavite uređaj i sve njegove delove da se ohlade.
10. Uređaj ne postavljajte na, niti u blizinu izvora toplote, kao što je primer vruća ringla ili rerna.

## UPUTSTVA ZA UPOTREBU CVE-41P



## CVE-31T



1. Zaštitni kolut
2. Prednja zaštitna mreža
3. Navrtanj za ventilator
4. Ventilator
5. Navrtanj za poklopac
6. Zadnja zaštitna mreža
7. Spoljna osovina
8. Zglobni spoj
9. Drška

10. Cev za podešavanje visine
11. Spoljni spojnik
12. Potporna cev
13. Ukrasna kapica
14. Dugme za rotaciju ventilatora
15. Postolje
16. Tajmer
17. Prekidač za uključenje

## SASTAVLJANJE I INSTALACIJA

### Prvi korak: Sastavljanje potpornih delova

1. Sastavite i spojite postolje sa cevi za podešavanje visine ventilatora.
2. Otvorite kućište i namestite cev koja služi podešavanju visine ventilatora.
3. Cev ubacite u rupu na potpornoj cevi i zavrnite šrafove.
4. Ukrasnu kapicu provucite preko potporne cevi i podesite visinu cevi, rotirajte kako biste je učvrstili.

### Drugi korak: Sastavljanje lopatica ventilatora

#### 1. Sastavljanje zaštitne mreže, koluta i poklopca

- a. Pričvrstite zadnju mrežu na motor pomoću navrtanja (pazite na smer rotacije ventilatora).
- b. Zaštitnim kolutom pokrijte prednju mrežicu.
- c. Pokrijte otvor i pričvrstite kolut.

#### 2. Instalacija ventilatora

- a. Prilikom instalacije ventilatora pripazite da otvor na ventilatoru postavite na spoljnu dršku koja se nalazi na motoru uređaja.
- b. Pričvrstite navrtanj u smeru suprotnom od kazaljke na satu.

#### 3. Sastavljanje prednje mrežice

- a. Kolut prednje mrežice namestite na otvor koluta koji je fiksiran na zadnju mrežicu
- b. Na kraju pričvrstite šrafove na zaštitnom kolutu.

## PREGLED FUNKCIJA

### 1. Izbor smera

Ugao glave ventilatora se može podesiti prema želji. Može biti postavljen prema gore ili prema dole i to tako da se nežno usmeri pomoću poklopca.

### 2. Rotacija glave ventilatora

Pritisnite dugme za rotaciju kako bi glava ventilatora počela da rotira, ili je izvucite kako bi rotacija prestala.

### 3. Izbor brzine

Pritiskom na dugme za brzinu možete odabrati brzinu duvanja vazduha iz ventilatora.

## REŠENJA ZA MOGUĆE POTEŠKOĆE

### Lopaticice ventilatora se ne pokreću prilikom uključivanja ventilatora:

Proverite da li je utikač pravilno postavljen u utičnicu ili ometa li loše postavljen poklopac rad ventilatora.

### Čuje se glasan zvuk prilikom pokretanja ventilatora:

Molimo proverite uređaj:

1. Proverite jesu li lopaticice pravilno postavljene na uređaj.
2. Proverite odgovara li otvor na zadnjem poklopcu ,ulaznom otvoru na spoljnoj dršci.
3. Proverite da li je ivica lopatica ventilatora oštećena.
4. Proverite da li je poklopac iskrivljen i sprečava li time okretanje lopatica.

## UPUTSTVA ZA ČIŠĆENJE

### Ako želite da očistite uređaj:

- Isključite utikač iz utičnice.
- Obrišite ga važnom tkaninom i malom količinom sredstva za čišćenje bez abrazivnih čestica.
- Nemojte dovoditi u kontakt ventilator i vodu.
- Uređaj nemojte koristiti ako nije u potpunosti suv.
- Redovno čistite ulazni i izlazni otvor i mrežicu uređaja. Za to možete koristiti i usisivač.

## UPUTSTVA ZA ČUVANJE

Uređaj čuvajte na hladnom i suvom mestu.

Držite uređaj podalje od dece.

## TEHNIČKE KARAKTERISTIKE

Model	Napon	Frekvencija	Snaga	Veličina lopatica
CVE-41P	220V-240V~	50-60Hz	50W	40cm
CVE-31T	220V-240V~	50-60Hz	40W	30cm

## ZAŠTITA OKOLINE I RECIKLAŽA



Proizvodi označeni ovim simbolom spadaju u grupu električne i elektronske opreme (EE proizvodi) i ne smeju da se bacaju zajedno sa uobičajenim kućnim otpadom.

Pravilnim postupanjem, zbrinjavanjem i recikliranjem proizvoda, sprečavate potencijalne negativne posledice na ljudsko zdravlje i okolinu, koje mogu da nastanu zbog neadekvatnog zbrinjavanja ili bacanja ovog proizvoda.

Za više informacija o recikliranju obratite se prodavcu ili najbližem centru za prikupljanje i reciklažu EE otpada.

## EU IZJAVA O USKLAĐENOSTI

Ovaj uređaj proizveden je u skladu sa važećim evropskim normama i u skladu je sa svim važećim direktivama i regulativama.



Za izjavu o usaglašenosti, kontaktujte  
 KimTec d.o.o., Viline vode bb,  
 Slobodna zona Beograd L12/4, 11000 Beograd.  
 Telefon: 011 20 70 600  
 Fax: 011 2070 854 , 011 3313 596  
 E-mail: prodaja@kimtec.rs:

# CORDYS

**CVE-31T**  
**CVE-41P**

## **MAK**

Упатства за употреба

Гарантен лист / Сервисни места



## **Вентилатор**

**CVE-41P**

**CVE-31T**

**Важно е пред да започнете со користење на уредот во целост да го прочитате ова упатство и да го сочвuate на сигурно место за во иднина.**



## СИГУРНОСТ И ПРЕДУПРЕДУВАЊА

**ВАЖНО: Ве молиме сочувајте го овој прирачник за да можете во иднина да го користите.**

Веруваме дека сигурноста на уредот е приоритет на секој производител. Ве молиме секој електронски уред да го користите внимателно и сигурно и обратете внимание на важните упатства и предупредувања.

### **Важни упатства за вентилатор за освежувач на воздух**

За време на користење на електричен уред, потребно е секогаш да ги следите мерките за претпазливост.

**Предупредување: За да го намалите ризикот од настанување на пожар, струен удар или повреда на лице или имот потребно е:**

- Осигурајте се дека на уредот неа никакви етикети ниту остаток од материјалот за пакување на уредот пред првото користење.
- Осигурајте се дека напонот на утикачот одговара со напонот и фреквенцијата кој уредот го подржува, а кој е наведен на плочата на уредот.
- Овој уред не е наменет за користење од страна на лица (вклучувајќи деца) со намалени физички, сетилни или ментални способности или недостаток на искуство и знаење, освен ако не се под надзор од страна на лицето одговорно за нивната сигурност.
- Потребно е да ги надгледувате децата за да не си играат со уредот
- Уредот смее да го користат деца од 8 години и постари и лица со намалени физички, сетилни или ментални способности или недостаток на искуство и знаење, ако се под надзор или ако одговорното лице за нивната сигурност ги упатила како сигурно да го користат апаратот и ако ги разбрале потенцијалните опасности на кој се изложени за време на користење на уредот.

- Децата не смеат да си играат со уредот.
- Чистење и одржување на уредот не смее да го извршува деца освен ако не се под надзор. Немојте да ракувате со уредот со оштетен кабел или утикач ниту со уред кој е оштетен или неправилен. Во тој случај вратете го уредот во продавницата од каде што сте го купиле за да го поправат или заментат.
- Исклучете го утикачот од штекер кога нема да го користите уредот и пред да го чистите.
- Децата е потребно секогаш да ги надгледувате за да се осигурате дека уредот нема да го користат како играчка.
- Немојте да користите други додатоци со овој уред.
- Кабелот, утикачот или уредот немојте да ги изложувате да бидат во допир со вода или друга течност.
- Уредот секогаш поставувајте го на рамна површина. Немојте да го оставате без надзор ако не е вклучен.
- Немојте да користите продолжен кабел за да не дојде до преоптеретување.
- Немојте да го оставате кабелот да виси преку рабови или работни површини.
- Избегнувајте контакт на кабелот и врели површини.
- Само за користење во затворен простор. Само за користење во домаќинствата.
- Уредот немојте да го користите за било каква друга цел освен за таа за која е наменет.
- Овој уред е потребно да го користите само на начин кој е објаснет во овој прирачник. Ве молиме да ги сочувате упатствата за користење за во иднина.
- Секогаш внимавајте рацета да ви се суви при извлекување на утикачот од штекер. Никогаш немојте да го повлекувате утикачот со повлекување на кабелот. Потребно е да обезбедите надзор над децата или лицата со пречки при користење на овој уред.

- Внимавајте на влезниот отвор за воздух да нема пречки или да не се насобрала прашина.
- Немојте да дозволите појава на препреки на влезниот отвор за воздух за да не дојде до прегреување на вентилаторот. Во случај на прегреување на вентилаторот, тој нема да може повторно да се вклучи се додека не се олади. Ако дојде до тоа, потребно е да го исклучите вентилаторот и да го оставите да се олади. Отстранете ја пречката која го предизвикала до загреување пред повторно вклучување на вентилаторот. Во случај да дојде до повторно загреување, тогаш е потребно да го контактирате овластениот сервис за да можат да го отстранат дефектот.
- Вентилаторот немојте да го покривате или да ставате предмети пред него.
- Немојте да вметнувате предмети низ решетката.
- Вентилаторот немојте да го користите доколку не е правилно составен.
- Вентилаторот немојте да го користите доколку нема предна заштита за да не дојде до било каква повреда.
- Внимавајте вентилаторот да е одалечен најмалку 1 метар од другите електрични или електронски уреди (пр. Телевизор, компјутер итн.) за да не би се создале пречки.
- Инсталација на склопката на уред кој штити од преголем напон може да служи и како дополнителна заштита. Контактирајте го електричарот кој ја извршил инсталацијата.

### **Внимание:**

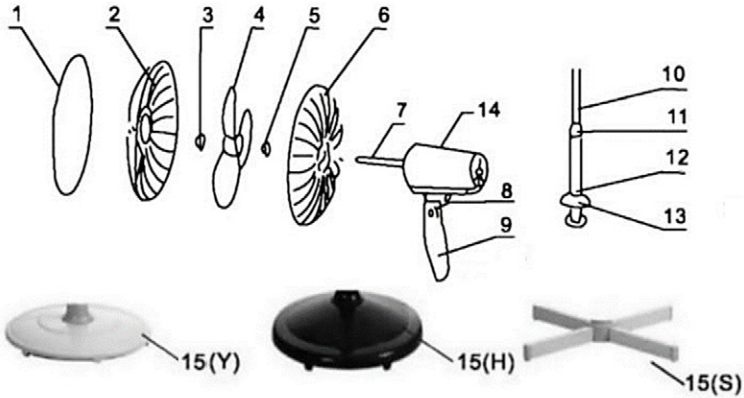
1. Уредот неможе да се инсталира со надворешен тајмер или друг тип на управувач.
2. Внимавајте рацете да ви се суви за време на вклучување и исклучување на утикачот од штекер.

3. Проверете дали сите делови се правилно монтирани пред да го вклучите уредот.
4. Уредот немојте да го потопувате во вода или во било која друга течност.
5. Секогаш исклучете го утикачот од штекер кога ќе завршите со користење на уредот.

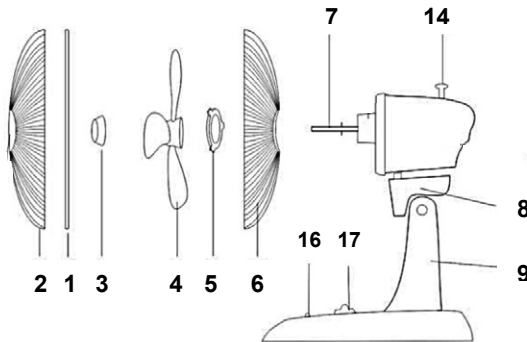
### **Важни информации за сите електрични уреди**

1. Внимателно прочитајте ги сите упатства пред да почнете со ракување на уредот.
2. Отстранете ги сите материјални пакувања и налепници од уредот пред да почнете со користење.
3. Одмотајте го кабелот целосно пред да почнете со користење.
4. Внимавајте кабелот да не виси на рабови и да не е во допир со топла површина или да е заплеткан.
5. За да се заштитите од струен удар, немојте да го потопувате уредот во вода или во друга течноста, освен ако не е поинаку наведено во упатството за чистење на уредот.
6. Се препорачува редовен преглед на уредот. Уредот немојте да го користите доколку кабелот, утикачот или уредот на било каков начин се оштетени.
7. Уредот е наменет за користење во домаќинството. Немојте да го користите уредот за било која друга цел. Уредот немојте да го користите во возила или во бродови кој се движат. Не е за надворешна употреба. Неправилното користење може да предизвика повреда.
8. Уредот секогаш исклучете го и извадете го утикачот од штекер кога сте завршиле со користење.
9. Уредот секогаш исклучете го пред чистење и со притискање на копчето OFF. Исклучете го утикачот и оставете го уредот и сите негови делови да се оладат.
10. Уредот немојте да го поставувате ниту во близина на извор за топлина, како што е на пример топла површина или печка.

## УПАТСТВО ЗА КОРИСТЕЊЕ CVE-41P



## CVE-31T



1. Заштитен прстен
2. Преден поклопец
3. Наврт за вентилатор
4. Вентилатор
5. Наврт за поклопец
6. Заден поклопец
7. Надворешна дршка
8. Зголебен спој
9. Дршка

10. Цевка за прилагодување на висина
11. Надворешен спој
12. Потпорна цевка
13. Декоративно капаче
14. Копче за ротација на вентилаторот
15. Постоље
16. Тајмер
17. Прекинувач за напојување

## СОСТАВУВАЊЕ И ИНСТАЛАЦИЈА

### Прв чекор: Составување на потпорни делови

1. Составете и поврзете го постољето со цевка за прилагодување на висината на вентилаторот.
2. Отворете го куќиштето и наместете ја цевката која служи за прилагодување на висината на вентилаторот.
3. Цевката вметнете ја во отворот на долната цевка за потпор и завртете ја завртката.
4. Декоративното капаче провлечете го преку потпорната цевка и прилагодете ја висината на цевката, ротирајте ја додека не ја прицврстите.

### Втор чекор: Составување на перките за вентилатор

#### 1. Составување на заштитниот поклопец и прстен

- a. Прицврстете го задниот поклопец на моторот со помош на завртките (внимавајте на насоката на ротацијата на вентилаторот).
- b. Со заштитниот прстен покријте го предниот поклопец.
- c. Покријте го отворот и прицврстете го прстенот.

#### 2. Инсталација на вентилаторот

- a. За време на инсталација на вентилаторот внимавајте отворот на вентилаторот да го поставите на надворешната дршка која се наоѓа на моторот од уредот.
- b. Процврстете со завртките во спротивна насока од стрелките на саатот.

#### 3. Составување на преден поклопец

- a. Прстен на предниот поклопец наместете го на отворот на прстенот кој е фиксиран на задниот поклопец.
- b. На крај прицврстете ја завртката на заштитниот поклопец.

## ПРЕГЛЕД НА ФУНКЦИИ

### 1. Бирање на насока

Аголот на главата на вентилаторот може да се прилагоди спрема сопствените желби. Може да биде поставена према горе или према доле и тоа така нежно да се насочи со помош на поклопецот.

### 2. Ротација на главата на вентилаторот

Притиснете го копчето за ротација за главата на вентилаторот да почне да ротира, и извлекете ја за ротацијата да престане.

### 3. Бирање на брзина

Со притискање на копчето за брзина можете да одберете брзина на дување на воздухот од вентилаторот.

## РЕШЕНИЕ ЗА МОЖНИ ПОТЕШКОТИИ

**Перките на вентилаторот не се движат за време на вклучување на вентилаторот:**

Проверете дали утикачот е правилно приклучен или е погрешно поставен поклопецот за работа на вентилаторот.

**Се слуша гласен звук за време на стартување на вентилаторот:**

Ве молиме проверете го уредот:

1. Проверете дали перките се правилно поставени на уредот.
2. Проверете дали одговара отворот на задниот поклопец со влезниот отвор на надворешната дршка.
3. Проверете дали работ на перките на вентилаторот се оштетени.
4. Проверете дали поклопецот е искривен и спречува со тоа вртење на перките.

## УПАТСТВО ЗА ЧИСТЕЊЕ

**Ако сакате да го исчистите вентилаторот:**

- Исклучете го утикачот од штекер.
- Исчистите го со влажна ткаенина и со молку количина на средство за чистење без абразив.
- Немојте да дозволите вентилаторот да дојде во допир со голема количина на вода.
- Немојте да го користите уредот кој не е сув.
- Редовно чистите ги влезните и излезните отвори. За тоа можете да користите правосмукалка.

## УПАТСТВО ЗА СОЧУВУВАЊЕ

Вентилаторот е потребно да го сочувате на ладно и суво место. Уредот држете го подалеку од деца.

## ТЕХНИЧКИ КАРАКТЕРИСТИКИ

Модел	Напон	Фрекв.ц.	Моќ	Големина на перките
CVE-41P	220V-240V~	50-60Hz	50W	40cm,
CVE-31T	220V-240V~	50-60Hz	40W	30cm,

### Одложување на отпад на стара електрична и електронска опрема



Производите означени со овој симбол означуваат дека производот спаѓа во групата на електрична и електронска опрема (ЕЕ производи) и не смее да се одложува заедно со домаќинскиот отпад. Заради тоа овој производ треба да се одложи на означено собирно место за собирање на електрична и електронска опрема. Со правилно одложување на овој производ ќе спречите можни негативни последици на околината и човековото здравје, кое инаку би можело да биде загрозувано заради несоодветно одложување на потрошен производ. Со рециклираниот материјал од овој производ ќе помогнете во чување на здравата околина и природните ресурси.

За детални информации за собирање на ЕЕ производи обратете се во продавницата каде што сте го купиле овој производ.

### ЕУ Изјава за согласност

М САН група д.д. со ова изјавува дека опрема во согласност со ЕУ Директивите.

Целиот текст за ЕУ изјавата за согласност достапна е на интернет адресата: [www.msan.hr/dokumentacijaartikala](http://www.msan.hr/dokumentacijaartikala)





# CORDYS

**CVE-31T**  
**CVE-41P**

**AL**

Udhëzime për shfrytëzim

Fletë garancie / Serviset e autorizuara



**RoHS**



**Tifoz**

**CVE-41P**

**CVE-31T**

**Ruajini me kujdes këto udhëzime. Në rast të shitjes ose dhënies së pajisjes njerëzve tjerë, përkujdesuni që t'ju jepni edhe këto udhëzime.**

## **SIGURI DHE PARALAJMËRIME**

**ME RËNDËSI:** Ju lusim të ruani këtë manual që të mundeni edhe në të ardhmen të përdorni sipas nevojës. Ne besojmë që siguria e aparatit është prioritet i secilit prodhues gjatë përpilimit të produktit. Ju lusim që secilin aparat të përdorni me kujdes dhe sigurt, dhe të keni vëmendje udhëzimet dhe paralajmërimet e rëndësishme.

### **Udhëzime të rëndësishme të aparatit për lagështim të ajrit**

Gjatë përdorimit të aparatit elektrik, duhet çdoherë të ndiqni masat e paralajmërimit.

**Paralajmërim: Për të ulur rrezikun nga shkaktimi i zjarrit, goditje rryme ose lëndime të personave ose pronave duhet që të:**

- Siguroni që në aparat mos të ketë asnjë etiketë ose mbeturina të materialit të paketimit para përdorimit të parë.
- Siguroni që rryma përputhet me nivelin dhe frekuencën që aparati do të përmbajë, dhe që janë theksuar në pllakën në aparat.
- Kjo pajisje nuk është menduar për përdorim nga persona (përfshirë fëmijët) me aftësi të reduktuar fizike, shqisore ose mendore, ose mungesë të përvojës dhe njohurisë, përveç nëse atyre u është dhënë mbikëqyrje ose udhëzim në lidhje me përdorimin e pajisjes nga një person përgjegjës për sigurinë e tyre.
- Fëmijët duhet që të mbikëqyren që të mos luajnë me pajisjen
- Këtë pajisje mund të përdorin fëmijë më të mëdhenj se 8 vjet dhe persona me aftësi të zvogëluara fizike, shqisore ose mendore ose me mangësi të përvojës dhe njohurisë, vetëm nëse janë nën mbikëqyrje ose u janë dhënë udhëzime për përdorim të sigurt të pajisjes, dhe nëse janë të vetëdijshëm për rreziqet e mundshme.

- Fëmijët nuk duhet të luajnë me pajisjen
- Pastrimi dhe mirëmbajtja nuk duhet të kryhet nga fëmijë më të vegjël se 8 vjet dhe kur nuk janë nën mbikëqyrje.
- Siguroni vëzhgim të rreptë mbi fëmijët ose personat me aftësi të kufizuara që përdorin këtë aparat. Fëmijët nuk duhet lejuar që të përdorin aparatën si lodër.
- Mos përdorni aparatën me kordon të dëmtuar ose kyçëse dhe as aparatën nëse është i dëmtuar ose i prishur. Në këtë rast kthejeni aparatën në shitoren që keni blerë për të riparuar, ndryshuar ose të bëni kthimin e të hollave.
- Largojeni kyçësen nga priza kur nuk përdorni aparatën dhe para se të filloni të pastroni.
- Aparatën nuk guxojnë të përdorni fëmijë dhe të rritur, që për mungesë të përvojës, njohurisë mbi produktin ose aftësi të zvogëluar mund të shkaktojë krijimin e rrezikut, përveç nëse nuk janë në vëzhgim përkatës ose janë të udhëzuar mbi përdorimin e produktit.
- Fëmijët duhet çdoherë të mbikëqyren për të siguruar që aparati nuk do të përdoret si lodër.
- Mos përdorni shtojca tjera bashkë me këtë aparat.
- Kordoni, kyçësja ose aparatën mos të vijnë në kontakt me ujë ose lloj tjetër të lëngut.
- Aparatën çdoherë vendosni në sipërfaqe të rrafshët. Mos e lini aparatën pa mbikëqyrje gjatë kohës kur është kyçur.
- Mos përdorni kordon shtues që mos të vije deri tek mbingarkimi.
- Mos lini kordonin të varret nga skaji i tavolinës ose sipërfaqes së punës.
- Shmangni kontakt të kordonit dhe sipërfaqeve të ngrohta.
- Vetëm për përdorim brenda. Vetëm për përdorim në amvisëri.
- Mos përdorni aparatën për ndonjë qëllim tjetër përveç nga ajo që është synuar.

- Ky aparat duhet të përdoret vetëm në mënyrë që është përshkruar në manual. Ju lus që ruani këtë manual edhe përdorim në të ardhmen.
- Çdoherë kini kujdes që duart të keni të thata para kyçjes në prizë. Asnjëherë mos tërhiqni kyçësen nga teli i kordonit. Duhet të siguroni mbikëqyrje mbi fëmijët ose personat me të meta gjatë përdorimit të aparatit.
- Kini kujdes që në hyrjen për ajër mos të ketë pengesa ose mos të mblidhet pluhur.
- Mos lejoni që të paraqiten pengesa në hapjen për ajër që mos të vije tek ngrohja e tepër e ventilatorit. Në rast të ngrohjes së tepërt, ventilatori nuk do të mund të kyçet sërish deri sa të ftohet mirë. Nëse vije në atë, duhet të shkyçni ventilatorin dhe të lejoni që të ftohet. Largoni pengesën që ka shkaktuar ngrohjen para se të lëshoni sërish ventilatorin. Në rast se ndodh serish ngrohje e tepërt, edhe me largimin e pengesës, atëherë duhet të kontaktoni shërbimin për konsumatorë që të mund t'ju udhëzojë tek personi profesional që mund të riparojë defektin.
- Mos e mbuloni ventilatorin ose mos vendosni asgjë mbi atë.
- Mos vendosni gjëra nëpërmjet rrjetit.
- Ventilatorin mos e përdorni nëse nuk është montuar mirë.
- Ventilatorin mos e përdorni nëse nuk ka mbrojtjen e përparme për të shmangur lëndime.
- Kujdes që ventilatori të jetë i larguar së paku 1 metër nga aparatet tjera elektrike dhe elektronike (p.sh. televizor, kompjuter) që mos të krijohet ndonjë pengesë.
- Instalimi i aparatit mbrojtës që mbron nga ngarkimi i lartë me rrymë shërben si mbrojtje plotësuese. Kontaktoni një elektrikist që të instalojë aparatën për juve.

### **Kujdes:**

1. Me aparatën nuk mund të përdoret telekomandë.
2. Kujdes që duart të keni të thata gjatë kyçjes dhe shkyçjes së kyçëses nga priza.

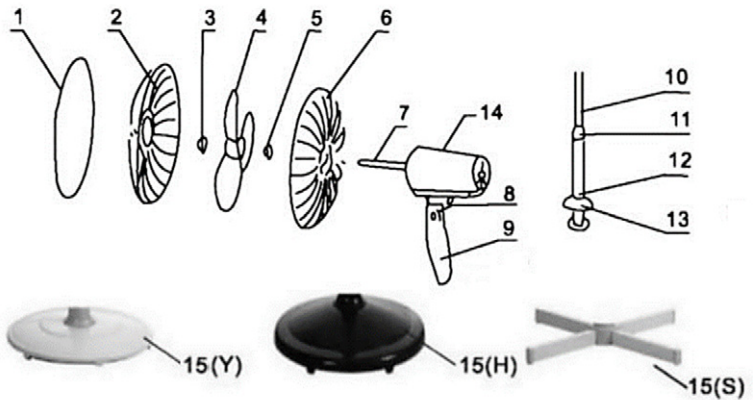
3. Kujdes që gjitha pjesët të jenë mirë të montuar para se të kyçni aparatin.
4. Mos e vendosni aparatin në ujë ose në ndonjë lëng tjetër.
5. Çdoherë largoni kyçësen nga priza pas përdorimit.

### **Udhëzime të rëndësishme për gjitha aparate elektrike**

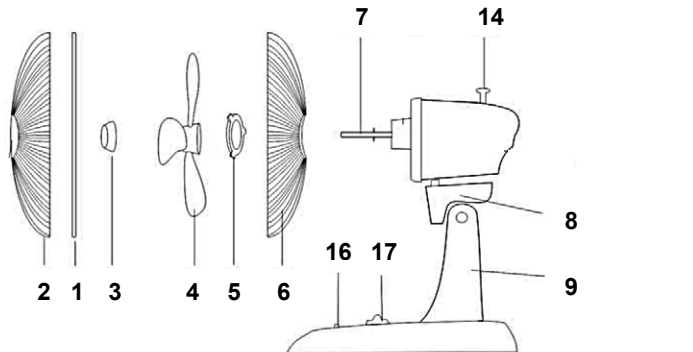
1. Me kujdes lexoni gjitha udhëzimet para përdorimit.
2. Largoni gjitha materialet e paketimit dhe ngjiteteset promovuese para përdorimit të parë të aparatit.
3. Shtrijeni kordonin në tërësi para përdorimit.
4. Kujdes që kordoni mos të varret nga skajet dhe mos të vije në kontakt me sipërfaqe të ngrohtë dhe mos të jetë i ngatërruar.
5. Për t'u mbrojtur nga goditje elektrike, mos e vendosni aparatin në ujë ose lëng tjetër, përveç nëse nuk është theksuar ndryshe në udhëzimet për pastrim të aparatit.
6. Rekomandohet kontrolli rregullt i aparatit. Mos e përdorni nëse kordoni, kyçësja ose vetë aparati në ndonjë mënyrë është dëmtuar.
7. Aparati duhet përdorur vetëm brenda. Mos përdorni aparatin për synime tjera. Aparatin mos e përdorni në automjete ose anije që lëvizin. Nuk është për përdorim jashtë. Përdorimi i gabuar mund të shkaktojë lëndime.
8. Aparatin çdoherë shkyçeni dhe largoni kyçësen nga priza kur nuk e përdorni.
9. Çdoherë shkyçeni aparatin para pastrimit me shtypjen e sustës OFF. Largoni kyçësen nga priza dhe lejoni që aparati dhe pjesët të ftohen.
10. Aparatin mos vendosni në afërsi të burimeve të ngrohjes siç janë pllakë e ngrohtë ose furrë.

**UDHËZIME PËR PËRDORIM**

**CVE-41P**



**CVE-31T**



- |  |   |
|--|---|
| <ol style="list-style-type: none"> <li>1. Unaza mbrojtëse</li> <li>2. Kapaku përpara</li> <li>3. Vidha për ventilator</li> <li>4. Ventilatori</li> <li>5. Vidha për kapakun</li> <li>6. Kapaku mbrapa</li> <li>7. Doreza e jashtme</li> <li>8. Kyçja</li> <li>9. Doreza</li> </ol> | <ol style="list-style-type: none"> <li>10. Gypi për përshtatjen e lartësisë</li> <li>11. Ngjitësi i jashtëm</li> <li>12. Gypi mbështetës</li> <li>13. Kapela për stoli</li> <li>14. Trupi për rrotullimin e ventilatorit</li> <li>15. Baza</li> <li>16. Kohëmatës</li> <li>17. Ndërprerësi i energji</li> </ol> |
|--|---|

## **MONTIMI DHE INSTALIMI**

### **Hapi i parë: Montimi i pjesëve mbështetëse**

1. Montoni dhe ngjitni bazën me gypin për përshtatjen e lartësisë së ventilatorit.
2. Hapeni shtëpizën dhe rregulloni gypin që shërben për përshtatjen e lartësisë së ventilatorit.
3. Gypin vendoni në vrimën e mbështetjes së gypit dhe mbyllni vidhat.
4. Kapelën për stoli tërhiqni nëpër mesin e gypit për mbështetje dhe përshtatni lartësinë dhe pastaj rrotulloni për të përforcuar.

### **Hap i dytë: Montimi i lopatëzave të ventilatorit**

#### **1. Montimi i unazës mbrojtëse dhe kapakut**

- a. Përforconi kapakun mbrapa të motorit me ndihmën e vidhave (kujdes drejtimit të rrotullimit të ventilatorit).
- b. Me unazën mbrojtëse mbuloni kapakun përpara.
- c. Mbuloni hapjen dhe përforconi unazën.

#### **2. Instalimi i ventilatorit**

- a. Gjatë instalimit të ventilatorit kujdes që hapjen e ventilatorit të vendosni në dorezën e jashtme që gjendet në motorin e aparatit.
- b. Përforconi vidhën në drejtimin e kundërt të akrepave.

#### **3. Montimi i kapakut përpara**

- a. Unazën e kapakut të përpamë vendosni në hapjen e unazës që është fiksuar në kapakun mbrapa.
- b. Në fund përforconi vidhat e unazës mbrojtëse.

## **PASQYRË E FUNKSIONEVE**

### **1. Zgjedhja e drejtimit**

Këndi i kokës së ventilatorit mund të përshtatet sipas dëshirës. Mund të vendoset nga lartë ose nga poshtë dhe ajo mund të rregullohet lehtë me ndihmën e kapakut.



## **2. Rrotullimi i kokës së ventilatorit**

Shtypni butonin për rrotullim që koka e ventilatorit të mund të rrotullohet, dhe pastaj tërhiqni që të ndalojë rrotullimin.

## **3. Zgjedhja e shpejtësisë**

Me shtypjen e butonit për shpejtësi mund të zgjidhni shpejtësinë e ajrit nga ventilatori.

## **ZGJIDHJE TË VËSHTIRËSIVE TË MUNDSHME**

### **Lopatëzat e ventilatorit nuk lëvizjen me kyçjen e ventilatorit:**

Kontrolloni nëse kyçësja është mirë vendosur në prizë ose ka pengesë ose është vendosur kapaku i ventilatorit.

### **Dëgjohet zë i lartë gjatë rrotullimit të ventilatorit:**

Ju lusim të kontrolloni aparatën:

1. Kontrolloni a janë vendosur lopatëzat mirë në aparat.
2. Kontrolloni a përshtatet hapja e kapakut jashtë me hyrjen e dorezës së jashtme.
3. Kontrolloni mos është dëmtuar skaji i lopatëzave.
4. Kontrolloni nëse kapaku është lakuar ose mos pengohen rrotullimet e lopatëzës.

## **UDHËZIME PËR PASTRIM**

### **Nëse dëshironi të pastroni ventilatorin:**

- Largoni kyçësen nga priza.
- Pastroni me leckë të lagët dhe një sasi të vogël të lëndës për pastrim pa veçori abrazive.
- Mos lexoni që ventilatori të vije në kontakt me sasi të mëdha të ujit.
- Mos përdorni aparatën nëse nuk është tharë.
- Rregullisht patroni hapjen e hyrjes/daljes. Për atë mund të përdorni edhe thithëse.

## UDHËZIME PËR RUAJTJE

Ventilatorin duhet të ruani në vend të thatë dhe të ftohtë.

Aparatin mbajeni më larg fëmijëve.

## VEÇORITË TEKNIKE

Modeli	Rryma	Frekuenca	Fuqia	Madhësia e lopatës
CVE-41P	220V-240V~	50-60Hz	50W	40cm,
CVE-31T	220V-240V~	50-60Hz	40W	30cm

## QËNDRIM MIQËSOR NDAJ MJEDISIT



Prodhimet e shënuara me këtë simbol tregojnë se prodhimi i përket një grupi të pajisjeve elektrike dhe elektronike (prodhime EE), dhe nuk duhet të hidhen bashkë me mbeturina shtëpiake ose të rënda.

Trajtimi i saktë, asgjësimi dhe riciklimi i prodhimeve, parandalon efektet e mundshme negative në shëndetin e njeriut dhe mjedisin, të cilat mund të lindin për shkak të kujdesit të pamjaftueshëm ose hedhjen e këtij prodhimi.

Për më shumë informacione në lidhje me riciklimin dhe asgjësimin e këtij prodhimi, ju lutemi kontaktoni tuaj lokale për asgjësimin e mbetjeve të rrezikshme ose dyqanin tuaj, ku keni blerë prodhimin.

## EU DEKLARATA E PËRPUTSHMËRISË

Kjo pajisje është prodhuar në përputhje me standardet e aplikueshme evropiane dhe në përputhje me të gjitha direktivat dhe rregulloret në fuqi.



Deklarata e BE-së për përputhshmërinë mund të shkarkohet nga linkun e mëposhtëm: [www.msan.hr/dokumentacijaartikala](http://www.msan.hr/dokumentacijaartikala).

# CORDYS

**CVE-31T**  
**CVE-41P**

**SLO**

Navodilo za uporabo

Garancijska izjava / Servisna mesta



# **Ventilator**

**CVE-41P**

**CVE-31T**

**Prosimo preberite navodila pred uporabo, jih pospravite in shranite na znano mesto, da jih po potrebi lahko uporabite tudi v prihodnje.**

## **VARNOSTNI NAPOTKI IN OPOZORILA:**

**POMEMBNO: Prosimo, obdržite ta priročnik, da ga boste uporabljali v prihodnosti, če bo to potrebno.**

Menimo, da je varnost izdelkov prednost pri vsakem proizvajalcu pri izdelavi izdelka. Vsako napravo uporabljate previdno in varno ter bodite pozorni na pomembna navodila in opozorila.

Pri uporabi električnih naprav je vedno treba upoštevati varnostne ukrepe.

**Opozorilo: Da bi zmanjšali nevarnost požara, električnega udara ali poškodbe osebe ali premoženja, je potrebno:**

- Pred prvo uporabo zagotoviti, da na enoti ne ostanejo oznake ali ostanki materiala za pakiranje.
- Zagotoviti, da napetost vtičnice ustreza napetosti in frekvenci, ki jo naprava podpira, in kot je navedena na ploščici na napravi. Naprave ne smejo uporabljati osebe (vključno z otroki) z zmanjšanimi fizičnimi, senzoričnimi ali duševnimi sposobnostmi ali pomanjkanjem izkušenj in znanja, razen če so pod nadzorom ali delujejo v skladu z navodili.
- Otroci morajo biti pod nadzorom, da se ne igrajo z aparatom.
- Naprave lahko uporabljajo otroci, starejši od 8 let in osebe z zmanjšano fizično, senzorično ali duševno sposobnostjo ali pomanjkanjem izkušenj in znanja le, če so pod nadzorom ali če jim je oseba odgovorna za varno uporabo naprave dala navodila in če oseba razume morebitne nevarnosti, ki jim je izpostavljena med uporabo naprave.
- Otroci se ne smejo igrati z napravo.
- Čiščenje in vzdrževanje enote ne smejo opravljati otroci, razen če so pod nadzorom.
- Naprave ne uporabljajte s poškodovanim kablom ali

vtičem ali če je naprava poškodovana ali okvarjena. V tem primeru vrnite napravo v trgovino, kjer ste jo kupili, da jo popravijo, zamenjajo ali vam vrnejo denar.

- Izklopite vtiče iz vtičnice, ko naprave ne uporabljate in preden začnete s čiščenjem naprave.
- Otroke je treba nadzorovati, da se ne bi igrali z napravo.
- Otroci lahko čistijo ali vzdržujejo napravo le, če so pod nadzorom
- S to napravo nikoli ne uporabljajte dodatne opreme.
- Kabla, vtiča ali naprave ne izpostavljajte vodi ali drugim tekočinam.
- Napravo vedno postavite na ravno površino. Naprave ne pustite brez nadzora, če je vklopljena.
- Ne uporabljajte podaljška za preprečevanje preobremenitve.
- Ne puščajte kabla, da visi ob robu mize ali delovne površine.
- Ne dotikajte se napajalnega kabla in vročih površin.
- Naprava je namenjena samo notranji uporabi. Samo za uporabo v gospodinjstvih.
- Naprave ne uporabljajte za druge namene, razen tistih, za katere je namenjena. Ta naprava se sme uporabljati samo na način, opisan v tem priročniku. Prosimo, da ta navodila shranite za nadaljnjo uporabo.
- Vedno se prepričajte, da so vaše roke suhe, preden izvlečete vtič iz vtičnice. Vtiča nikoli ne vlecite za kabel. Pri uporabi naprave je treba zagotoviti nadzor nad otroki ali osebami z okvarami.
- Prepričajte se, da na dovodu zraka ni ovir ali prahu.
- Na dovodu zraka ne sme biti ovir, da ne pride do pregrevanja ventilatorja. V primeru pregrevanja ventilatorja naprave ni mogoče vklopiti, dokler se ne ohladi. Če se to zgodi, je potrebno ventilator izklopiti in pustiti, da se ohladi. Odstranite oviro, ki je povzročila

pregrevanje, preden ponovno vključite ventilator. V primeru, da pride do ponovnega pregrevanja, čeprav ste odstranili oviro, je treba stopiti v stik s službo za pomoč strankam, da vas lahko napoti k strokovnjaku, ki lahko popravi to napako.

- Ventilator ne pokrivajte ali nanj ne postavljajte predmetov.
- Ne vstavljajte predmetov skozi rešetke.
- Ne uporabljajte ventilatorja, če ni pravilno sestavljen.
- Ne uporabljajte ventilatorja, če nima prednjega zaščitnega pokrova, da bi preprečili poškodbe.
- Prepričajte se, da je ventilator vsaj 1 meter stran od drugih električnih ali elektronskih naprav (npr. TV, računalnik itd.), da ne proizvaja motenj.
- Namestitev prenapetostne zaščite lahko služi kot dodatna zaščita. Za namestitev naprave se obrnite na električarja.

## **Pozor:**

1. Naprava ni namenjena upravljanju s strani zunanjega daljinskega sistema upravljanja (časovnika ipd.)
2. Vedno se prepričajte, da so vaše roke suhe, preden izvlečete vtič iz vtičnice.
3. Pred vklopom naprave poskrbite, da so vsi deli pravilno nameščeni.
4. Naprave ne potaplajte v vodo ali katero koli drugo tekočino.
5. Po uporabi vedno izvlecite vtič iz vtičnice.

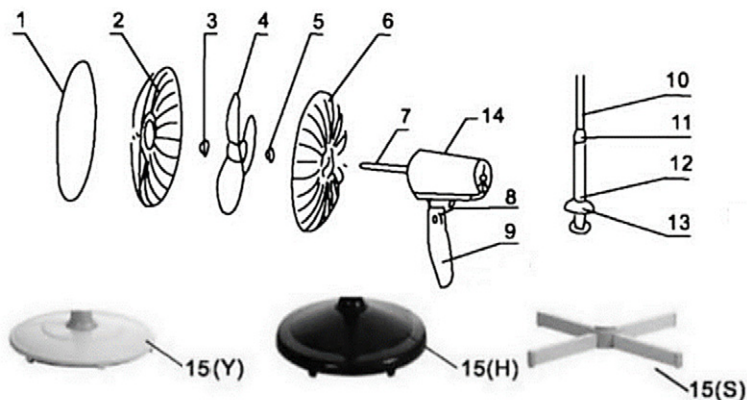
## **Pomembne smernice za vse električne naprave**

1. Pred ravnanjem z izdelkom natančno preberite vsa navodila.
2. Preden prvič uporabite napravo, odstranite vse embalažne materiale in promocijske etikete.
3. Pred uporabo odvijte kabel.
4. Prepričajte se, da kabel ne visi z roba mize, da ni v stiku z vročo površino ali da ni zapleten.
5. Za zaščito pred električnim udarom, naprave ne potaplajte v vodo ali drugo tekočino, razen če v navodilih za čiščenje naprave ni drugače določeno.
6. Priporočljivo je redno pregledovati napravo. Naprave ne uporabljajte, če je kabel, vtičnica ali naprava sama poškodovana.
7. Naprava je namenjena za uporabo v gospodinjstvu. Ne uporabljajte je za noben drug namen. Ne uporabljajte naprave v vozilih ali čolnih, ki se premikajo. Ni za zunanjo uporabo. Nepravilna uporaba lahko povzroči nastanek poškodb
8. Napravo vedno izklopite in izklopite vtič iz vtičnice, ko je ne uporabljate.
9. Napravo vedno izključite pred čiščenjem s pritiskom na tipko OFF. Vedno izklopite vtič iz vtičnice.
10. Naprave ne postavljajte v bližino vira toplote, kot je npr. vroča plošča ali pečica.

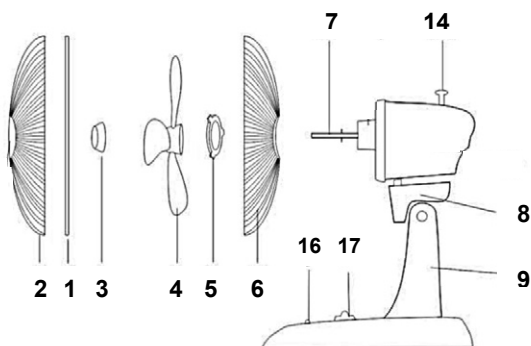


## DELI NAPRAVE

### CVE-41P



### CVE-31T



1. Nosilec mreže
2. Sprednja mreža
3. Vijak lopatice
4. Lopatica
5. Vijak mreže
6. Zadnja mreža
7. Os
8. Stičišče
9. Telo s kontrolami

10. Teleskopska cev
11. Zunanje stičišče
12. Nosilec
13. Okrasni pokrov
14. Tipka za rotacijo glave
15. Podstavek
16. Časovnik
17. Stikalo za vklop

## SESTAVLJANJE IN NAMESTITEV

### Prvi korak: Sestavljanje podpornih delov

1. Sestavite in spojite podnožje s cevjo za nastavitev višine ventilatorja.
2. Odprite ohišje in namestite cev, ki služi za nastavitev višine ventilatorja.
3. Vstavite cev v odprtino v spodnjo cev nosilca in privijte vijake.
4. Okrasni pokrov speljite skozi podporno cev in nastavite višino cevi ter jo obrnite, da jo pričvrstite.

### Drugi korak: Sestavljanje elise ventilatorja

#### 1. Montaža zaščitne mrežice in valja

- a. Priključite zadnjo mrežico na motor z matico (upoštevajte smer vrtenja ventilatorja).
- b. Postavite obroček navzdol, tako, da globoki utor sede na svoje mesto.
- c. Zategnite matico

#### 2. Vgradnja elise ventilatorja

- a. Pri nameščanju elise ventilatorja obvezno pazite, da odprtino na ventilatorju postavite v utor na osi in da konica sede natančno v odprtino na elisi.
- b. Pritrdite matico v nasprotni smeri urinega kazalca.

#### 3. Sestavljanje sprednje zaščitne mrežice pokrova

- a. Prednjo mrežico postavite na zadnjo mrežico in postavite zaščitno valj.
- b. Na koncu privijte vijake na zaščitnem valju.

## PREGLED FUNKCIJ

### 1. Izbira smeri

Smer toka zraka lahko nastavite glede na vaše želje. Lahko se postavi pihanje navzgor ali navzdol, tako da se ohišje motorja nežno usmeri v zeleno smer.

### 2. Obračanje glave ventilatorja

Pritisnite tipko, da se ohišje motorja ventilatorja lahko zavrti levo-desno in jo izvlecite, da preprečite vrtenje.

### 3. Nastavitev hitrosti

S pritiskom tipke za hitrost lahko nastavite hitrost pretoka zraka iz ventilatorja.

## REŠITVE ZA MOŽNE TEŽAVE

### **Lopaticice ventilatorja se ne zaženejo, ko je ventilator vklopljen:**

Poskrbite, da je vtič pravilno priključen v vtičnico ali da nepravilno postavljena mrežica ne ovira delovanja elise ventilatorja.

### **Ko se ventilator zažene, se zasliši hrup:**

Preverite napravo:

1. Prepričajte se, da so lopaticice pravilno pritrjene na napravo.
2. Prepričajte se, da odprtina na zadnji mrežici ustreza vstopnemu utoru na glavi motorja.
3. Preverite, ali je rob lopatic elise ventilatorja poškodovan.
4. Preverite ali je zaščitna mrežica izkrivljena in s tem preprečuje vrtenje lopatic.

## NAVODILA ZA ČIŠČENJE

### **Če želite očistiti napravo:**

- Izklopite vtič iz vtičnice.
- Obrišite ga z vlažno krpo in majhno količino čistilnega sredstva brez abrazivnih snovi.
- Ne dovolite stika med enoto in vodo.
- Naprave ne uporabljajte, če ni popolnoma suha.
- Redno čistite vhodno in izhodno mrežico naprave. Za to lahko uporabljate tudi sesalec.

## NAVODILA ZA SHRANJEVANJE

Napravo shranite na hladnem in suhem mestu.  
Hranite napravo izven dosega otrok.

## TEHNIČNE ZNAČILNOSTI

Model	Del. Napetost	Frekvenca	Moč	Velikost lopatice
CVE-41P	220V-240V~	50-60Hz	50W	40cm
CVE-31T	220V-240V~	50-60Hz	40W	30cm

## ODLAGANJE ELEKTRIČNE IN ELEKTRONSKE OPREME



Izdelki označeni s tem simbolom, kažejo na to, da proizvod spada v skupino električne in elektronske opreme (EE izdelki) in se ne sme odlagati skupaj z gospodinjskimi ali kosovnimi odpadki.

Pravilno ravnanje, odlaganje in recikliranje izdelkov preprečuje morebitne negativne učinke na zdravje ljudi in okolja, ki lahko nastanejo zaradi neustreznega odlaganja ali odstranjevanja izdelka.

Za več informacij o recikliranju in odstranjevanju tega izdelka se obrnite na vašo lokalno pisarno za odstranjevanje nevarnih odpadkov ali trgovino, kjer ste izdelek kupili.

## EU IZJAVA O SKLADNOSTI

Ta naprava je izdelana v skladu z veljavnimi evropskimi standardi in v skladu z vsemi veljavnimi direktivami in predpisi.

EU Izjavo o skladnosti lahko prenesete iz naslednje povezave: [www.msan.hr/dokumentacija/artikala](http://www.msan.hr/dokumentacija/artikala)



# CORDYS

**CVE-31T**  
**CVE-41P**

EN

Instruction Manual



M035 22

**Air Fan**

**CVE-41P**

**CVE-31T**

**It is important that you read these instructions before using your product and we strongly recommend that you keep them in a safe place for future reference.**

## **SAFETY AND WARNINGS**

**IMPORTANT: Please retain your instruction booklet for future use.**

We believe that safe performance is the first priority in any consumer product. We ask that any electrical appliance that you use be operated in a sensible fashion with due care and attention placed on the following important operating instructions.

### **Important Safeguards for your Mist Fan**

When using any electrically powered appliance, basic safety precautions should always be followed.

**Warning: To reduce the risk of fire, electrical shock or injury to person or property:**

- Ensure all packing materials and labels or stickers are removed from the appliance before first use.
- Always operate the product from a power source of the same voltage, frequency and rating as indicated on the product identification plate.
- This appliance is not intended for use by persons (including children) with reduced physical, sensory or mental capabilities, or lack of experience and knowledge, unless they have been given supervision or instruction concerning use of the appliance by a person responsible for their safety
- Children being supervised not to play with the appliance.
- The appliance can be used by children aged from 8 years and above and persons with reduced physical, sensory or mental capabilities, or lack of experience and knowledge, if they have been given supervision or instruction concerning the use of the appliance in a safe way and understand the hazards involved.

- Children shall not play with the appliance
- Cleaning and user maintenance shall not be made by children without supervision.
- Close supervision is necessary when the product is used by or near children or incapacitated individuals. Do not allow children to use it as a toy.
- Do not operate the product with a damaged cord or plug, or after the product malfunctions, or has been dropped or appears damaged in any way. Return the complete product to the place of purchase for inspection, replacement or refund.
- Unplug from the mains when not in use and before cleaning.
- The appliance should not be used by adults or children whose lack of experience, product knowledge or disability might cause a hazard, unless they have been correctly instructed and are adequately supervised.
- Children should always be supervised to ensure that they do not play with this product.
- Do not use any other accessories or attachments with this appliance.
- To protect against fire, electric shock or personal injury, do not immerse cord, plug or unit in water or any other liquids.
- Always place the unit on a flat level surface. Never leave the product unattended while in use.
- Do not use the appliance with an extension cord to avoid product overloading.
- Do not leave the cord hanging over the edge of a table or worktop.
- Avoid contact between the cord and hot surfaces.



- For indoor use only. For domestic use only.
- Do not use the appliance for any other than its intended use.
- This appliance should be used only as described within the instructions for use that accompany it. Please retain these instructions for future reference.
- Always ensure that your hands are dry before removing the plug from the main outlet. Never pull the plug out of the mains outlet by its cord. Close supervisions is necessary when this appliance is used by or near children and invalids.
- Keep the air intake cover free of dust or fluff.
- Do not allow the air inlet to become blocked or even partially blocked. This may cause the fan to overheat. If it does overheat, the safety cut-out will cause the fan to switch off and remain inoperable until the unit has sufficiently cooled down. In this event, switch off the appliance, unplug it and let it cool down. Remove any blockage to the air inlet or outlet before resuming use. If the fan should cut out again, even when there is no blockage, contact the approved service center for examination and repair.
- Do not cover the fan or place anything over it.
- Do not place anything through the grills or into the fan.
- Do not use the fan if it is not properly and completely assembled.
- Do not use the fan without the mesh guards, as this could lead to injury.
- Do not use the fan within 1 meter of any other electrical or electronic appliance (e.g.TV,computer,etc.) as it may cause interference.

- The installation of a residual current-operated protective device with a nominal trip current of 30mA offers additional protection. Contact your electrician.

### **Caution:**

1. The appliance is not intended to be operated by means of an external timer or separate remote-control system.
2. Make sure your hands are dry when plugging in and unplugging appliance.
3. Ensure all the parts are correctly mounted before switching on the appliance.
4. Do not immerse the appliance in water or any other liquid.
5. Always remove the plug after use.

### **Important Safeguards for all Electrical appliances**

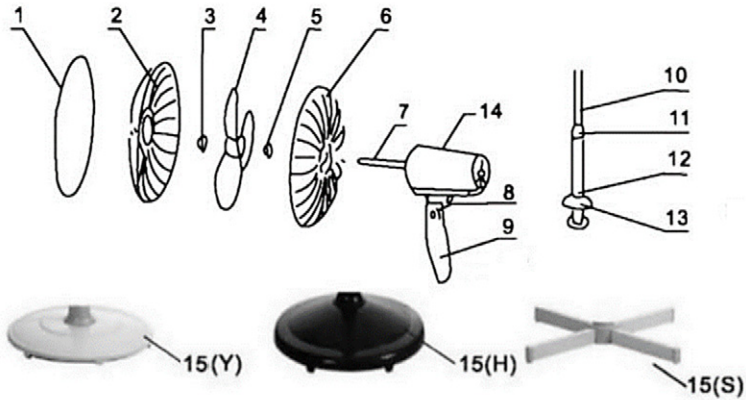
1. Carefully read all instructions before operating the appliance and save for future reference.
2. Remove and safely discard all packing materials and promotional labels before using the appliance for the first time.
3. Fully unwind the power cable before use.
4. Do not let the power cord hang over the edge of a bench or table, touch hot surface or become knotted.
5. To protect against electric shock, do not immerse the power cord, plug or appliance in water or any other liquid, unless it is recommended in the cleaning instructions.
6. It is recommended to inspect the appliance regularly. Do not use the appliance if the supply cord, plug, connector or appliance becomes damaged in any way.
7. The appliance is for household use only. Do not use this appliance for any other than its intended use.

Do not use in moving vehicles or boats. Do not use outdoor. Misuse may cause injury.

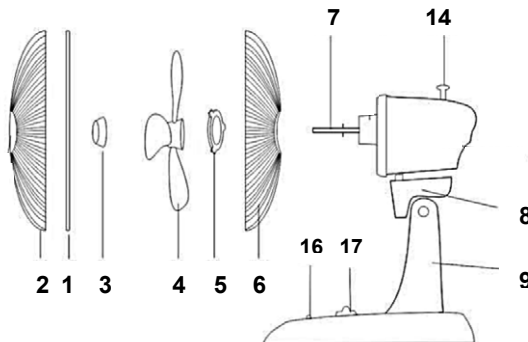
8. Always switch off at the power outlet and unplug at the power outlet when the appliance is not use.
9. Before cleaning, always turn the appliance to the OFF position. Switch off at the power outlet and remove the power cord, if detachable, from the appliance and allow all parts to cool.
10. Do not place this appliance on or near a heat source, such as a hot plate or oven.

## OPERATING INSTRUCTIONS

### CVE-41P



### CVE-31T



- |                           |                          |
|---------------------------|--------------------------|
| 1. Shroud ring            | 9. Panel                 |
| 2. Front cover            | 10. Up-Down tube         |
| 3. Fastener for Fan blade | 11. External joint       |
| 4. Fan blade              | 12. Support tube         |
| 5. Fastener for cover     | 13. Decorative cover     |
| 6. Back cover             | 14. Head rotating button |
| 7. Output shaft           | 15. Base                 |
| 8. Joint                  | 16. Timer                |
|                           | 17. On/Off Switch        |

## **ASSEMBLY AND INSTALLATION**

### **First step: Assemble support parts**

1. Assemble and connect the base with assembly up-down tube and support tube.
2. Open the casing and take out base, then assemble the tube and cover of up-down tube and support tube.
3. Aim the hole on the bottom of support tube of support at the holes on the base and tighten the screws.
4. Slip decorative cover to base alongside the support tube and adjust up-down tube to height, then rotate tighten the external joint.

### **Second step: Assemble fan blade**

1. **Assemble guard cover and shroud ring**
  - a. Tighten back cover enclosure to the motor by fastener (Pay attention to direction of rotation).
  - b. Place joint of shroud ring downwards and cover the deep groove of shroud ring to the circle side ring of back.
  - c. Cover enclosure, then tighten the bolts at the position of joint properly by nut.
2. **Install fan blade**
  - a. While installing fan blade, please wedge groove on the back of fan blade on spacer pin of the output shaft of motor,
  - b. Tighten the fixing nut of fan blade anticlockwise.
3. **Assemble front cover**
  - a. Insert the circle of front cover into the groove of shroud ring, which has been fixed to the back cover.
  - b. Finally fasten the bolts into screw of the joint of shroud ring.

## FUNCTION INTRODUCTION

### 1. Setting of wind direction

The angle of the fan head is adjustable, it can be facing upwards and downwards by slightly lift or press the cover.

### 2. Setting of shaking

Pressing the turning button and the head starts to rotate, then pull it out and fan will stop rotating.

### 3. Setting of wind speed

Pressing button of wind speed can adjust the speed of wind.

## SOLUTION TO SIMPLE FAILURE

### **When starting the fan, the fan blade doesn't work:**

Please check whether the power plug has really inserted into the socket or the cover has distorted, which has touched the fan blade.

### **When starting the fan, loud noise appears:**

Please check the unit as following:

1. Fan blade has been tight installed into the output shaft of motor.
2. Groove on back of cover has matched the inserting groove on the output shaft.
3. There are tiny defective edge ring existing around the fan blade.
4. The cover has distorted, which has touched the fan blade.

## INSTRUCTIONS FOR CLEANING

### **Should you need to clean the fan:**

- Unplug the fan from the power outlet.
- Wipe it down with a damp cloth and a small amount of non-abrasive cleaning agent.
- Never get the fan wet.
- Do not use the appliance if it is wet.
- Clean the air inlet and outlet regularly. You may use a vacuum cleaner for this.

**STORAGE INSTRUCTIONS**

The fan should be stored in a cool, dry place.  
Do not allow to be in reach of children.

**TECHNICAL SPECIFICATION**

Model	Voltage	Frequency	Power	Blade size
<b>CVE-41P</b>	<b>220V-240V</b>	<b>50-60Hz</b>	<b>50W</b>	<b>40cm</b>
<b>CVE-31T</b>	<b>220V-240V</b>	<b>50-60Hz</b>	<b>40W</b>	<b>30cm</b>

**DISPOSAL OF ELECTRICAL AND ELECTRONIC EQUIPMENT**



To protect our environment and to recycle the raw materials used as completely as possible, the consumer is asked to return unserviceable equipment to the public collection system for electrical and electronic. The symbol of the crossed indicates that this product must be returned to the collection point for electronic waste to feed it by recycling the best possible raw material recycling.

By ensuring this product you will prevent possible negative effects on the environment and human health, which could otherwise be caused due to improper disposal of that product. The recycling of materials from this product, you will help to preserve a healthy environment and natural resources.

For detailed information about the collection of EE products contact M SAN Grupa dd or the dealer where you purchased the product.

**EU DECLARATON OF CONFORMITY**

This device is manufactured in accordance with the applicable European standards and in accordance with all applicable Directives and Regulations.



EU declaration of conformity can be downloaded from the following link: [www.msan.hr/dokumentacijaartikala](http://www.msan.hr/dokumentacijaartikala)

**POŠTOVANI!**

Zahvaljujemo na kupnji CORDYS uređaja i nadamo se da ćete biti zadovoljni odabirom. Ako u jamstvenom roku bude potreban popravak proizvoda, molimo savjetujte se sa ovlaštenim prodavačem koji Vam je proizvod prodao ili nas kontaktirajte na dolje navedene brojeve i adrese. MOLIMO VAS DA PRIJE UPORABE PROIZVODA PAŽLJIVO PROČITATE UPUTE PRILožENE UZ PROIZVOD!

**JAMSTVENI LIST****CORDYS****HR****MODEL UREĐAJA****SERIJSKI BROJ****DATUM PRODAJE****BROJ RAČUNA PRODAVATELJA****POTPIS I PEČAT PRODAVATELJA**


- Ovim jamstvom M SAN Grupa kao davatelj jamstva u Republici Hrvatskoj jamči besplatan popravak istog u skladu s važećim propisima i u skladu s uvjetima opisanim u ovom jamstvenom listu.  
Ovim jamstvom jamčimo da će predmet ovog jamstva raditi bez pogreške uzrokovane eventualnom lošom izradom ili lošim materijalom izrade. Svi, eventualno nastali, kvarovi biti će besplatno otklonjeni u ovlaštenom servisu u jamstvenom roku.
- UVJETI JAMSTVA** Jamstveni rok počinje od dana kupnje proizvoda i traje 12 mjeseci.
- U slučaju kvara na proizvodu koji je predmet ovog jamstva, obvezujemo se da ćemo isti popraviti u najkraćem mogućem roku, a najkasnije u roku od 45 dana. Ako se proizvod ne može popraviti ili se ne popravi u roku od 45 dana, biti će zamijenjen novim. Jamstvo će biti produženo za vrijeme trajanja popravka.
- Jamstvo se priznaje samo uz račun o kupnji, te uz ovaj jamstveni list koji mora biti ispravno popunjen odnosno mora sadržavati datum prodaje, pečat i potpis prodavatelja.
- JAMSTVO NE OBUHVATA**
- Redovnu provjeru, održavanje uz zamjenu dijelova koji se troše normalnom upotrebom, prilagođavanje ili promjene za poboljšanje proizvoda za primjenu koji nisu opisane u tehničkim uputama za korištenje, osim ako je za te preinake predočena suglasnost M SAN GRUPA d.o.o.
- Jamstvo se ne priznaje u sljedećim slučajevima:**  
Ako kupac ne predoči ispravan jamstveni list i račun o kupnji.  
Ako se kupac nije pridržavao uputa o korištenju proizvoda.  
Ako je proizvod otvaran, prepravljan ili popravljan od neovlaštene osobe.  
Ako su kvarovi na proizvodu nastali djelovanjem više sile kao što su: udar groma, strujni udari u električnoj mreži elementarne nepogode i slično. Ako su kvarovi nastali oštećivanjem zbog nepropisane upotrebe ili nepravilnim transportiranjem. Ako je kvar nastao pogreškom u sustavu na koji je proizvod priključen.  
Ovo jamstvo vrijedi samo za robu kupljenu u Republici Hrvatskoj i na teritoriji Rep. Hrvatske i ne mijenja zakonska potrošačka prava začeća u Republici Hrvatskoj u odnosu na ona koja propisuje proizvođač.
- Izjavu o sukladnosti i presliku izvorne Izjave sukladnosti (EU Declaration of Conformity) možete jednostavno preuzeti na našoj internetskoj stranici [www.msan.hr/dokumentacija/artikala](http://www.msan.hr/dokumentacija/artikala)

Naziv tvrtke davatelja jamstva: M SAN GRUPA d.o.o., Buzinski prilaz 10,10010 Zagreb-Buzin, tel: 01/3654-961

**CENTRALNI SERVIS:****MR servis d.o.o, Dugoselska cesta 5, 10370 Rugvica****Tel: +385 1 640 1111 Fax: +385 1 365 4982 E-mail upiti:[info@mrsevis.hr](mailto:info@mrsevis.hr)****E-mail za prodajne upite: [prodaja@mrsevis.hr](mailto:prodaja@mrsevis.hr), Web: [www.mrsevis.hr](http://www.mrsevis.hr)**

**U slučaju neispravnosti na proizvodu, molimo vas da kontaktirate vašu trgovinu gdje ste kupili proizvod ili centralni servis naveden u ovoj jamstvenoj izjavi.**

**DATUM PRIMITKA  
UREĐAJA NA SERVIS****DATUM POPRAVKA****DATUM PRIMITKA  
UREĐAJA NA SERVIS****DATUM POPRAVKA**




## POŠTOVANI!

Zahvaljujemo Vam na kupovini CORDYS proizvoda i nadamo se da ćete biti zadovoljni izborom. MOLIMO VAS DA PRE UPOTREBE PROIZVODA PAŽLIVO PROČITATE TEHNIČKU DOKUMENTACIJU I DA SE PRILIKOM UPOTREBE PRIDRŽAVATE PRILožENIH UPUTSTAVA

## IZJAVA O SAOBRAZNOSTI

# CORDYS

## SR

### OSNOVNI PODACI O PROIZVODU (Popunjava trgovac)

<b>MODEL UREĐAJA</b>	
<b>SERIJSKI BROJ</b>	
<b>DATUM PRODAJE</b>	
<b>BROJ RAČUNA / FISKALNOG ISEČKA</b>	
<b>POTPIS I PEČAT TRGOVCA</b>	

### PRAVA POTROŠAČA NA OSNOVU ZAKONA O ZAŠTITI POTROŠAČA I NESAOBRAZNOSTI PROIZVODA

U skladu sa članom 49 Zakona o zaštiti potrošača (Sl.glasnik 88/2021) roba je saobrazna ako:

- odgovara opisu koji je dao prodavac i ako ima svojstva robe koju je prodavac pokazao potrošaču kao uzorak ili model,
- ima svojstva potrebna za naročitu upotrebu za koju je potrošač nabavlja, a koja je bila poznata prodavcu ili mu je morala biti poznata u vreme zaključenja ugovora,
- ako ima svojstva potrebna za redovnu upotrebu robe iste vrste,
- po kvalitetu i funkcionisanju odgovara onome što je uobičajeno kod robe iste vrste i što potrošač može osnovano da očekuje s obzirom na prirodu robe i javna obećanja o posebnim svojstvima robe data od strane prodavca, proizvođača ili njihovim predstavnika, naročito ako je obećanje učinjeno putem oglasa ili na ambalaži robe.

Ako isporučena roba nije saobrazna ugovoru (član 51 Zakona o zaštiti potrošača), potrošač ima pravo da zahteva od prodavca da otkloni nesaobraznost, bez naknade, opravkom ili zamenom, odnosno da zahteva odgovarajuće umanjenje cene ili da raskine ugovor u pogledu te robe.

Potrošač, na prvom mestu, može da bira između zahteva da se nesaobraznost otkloni opravkom ili zamenom.

Ako otklanjanje nesaobraznosti u skladu sa stavom 2. ovog člana, nije moguće ili ako predstavlja nesrazmerno opterećenje za trgovca, potrošač može da zahteva umanjenje cene ili da izjavi da raskida ugovor.

Ne srazmerno opterećenje za trgovca u smislu stava 3. ovog člana, javlja se ako u poređenju sa umanjenjem cene i raskidom ugovora, stvara preterane troškove, uzimajući u obzir:

- 1) Vrednost robe koju bi imala da je saobrazna ugovoru;
- 2) Značaj saobraznosti u konkretnom slučaju;
- 3) Da li se saobraznost može otkloniti bez značajnijih neugodnosti za potrošača.

Potrošač ima pravo da zahteva zamenu, odgovarajuće umanjenje cene ili da raskine ugovor zbog istog ili drugog nedostatka saobraznosti koji se posle prve opravke pojavi, a ponavna opravka je moguća samo uz izričitu saglasnost potrošača.

Svaka opravka ili zamena se mora izvršiti u primerenom roku i bez značajnijih neugodnosti za potrošača, uzimajući u obzir prirodu robe i svrhu zbog koje ju je potrošač nabavio.

Sve troškove koji su neophodni da bi se roba saobrazila ugovoru, a naročito troškovi rada, materijala, preuzimanja i isporuke, snosi trgovac.

Potrošač ima pravo da raskine ugovor, ako ne može da ostvari pravo na opravku ili zamenu, odnosno ako trgovac nije izvršio opravku ili zamenu u primerenom roku ili ako trgovac nije izvršio opravku ili zamenu bez značajnijih nepogodnosti za potrošača.

Ako se nesaobraznost pojavi u roku od šest meseci od dana prelaska rizika na potrošača, potrošač ima pravo da bira između zahteva da se nesaobraznost otkloni zamenom, odgovarajućim umanjenjem cene ili da izjavi da raskida ugovor.

Ako se nesaobraznost pojavi u roku od šest meseci od dana prelaska rizika na potrošača, otklanjanje nesaobraznosti moguće je opravkom uz izričitu saglasnost potrošača.

Potrošač ne može da raskine ugovor ako je nesaobraznost robe neznatna. Prava navedena u stavu 1. ovog člana, ne utiču na pravo potrošača da zahteva od trgovca naknadu štete koja potiče od nesaobraznosti, u skladu sa opštim pravilima o odgovornosti za štetu.

Prodavac je odgovoran za nesaobraznost robe ugovoru koja se pojavi u roku od dve godine od dana prelaska rizika na potrošača.

Ako nesaobraznost nastane u roku od šest meseci od dana prelaska rizika na potrošača, pretpostavlja se da je nesaobraznost postojala u trenutku prelaska rizika, osim ako je to u suprotnosti sa prirodom robe i prirodom određene nesaobraznosti.

Potrošač može da izjavi reklamaciju usmeno na prodajnom mestu gde je roba kupljena, odnosno drugom mestu koje je određeno za prijem reklamacija, telefonom, pisanim putem, elektronskim putem, odnosno na trajnom nosaču zapisa, uz dostavu računa na uvid ili drugog dokaza o kupovini (kopija računa, slip i sl.)

Prodavac je dužan da potrošaču izda pisanu potvrdu ili elektronskim putem potvrdi prijem reklamacije, odnosno saopšti broj pod koim je zavedena njegova reklamacija u evidenciji primljenih reklamacija.

Prodavac je dužan da bez odlaganja, a najkasnije u roku od osam dana od dana prijema reklamacije, pisanim ili elektronskim putem odgovori potrošaču na izjavljenu reklamaciju. Odgovor prodavca na reklamaciju potrošača mora da sadrži odluku da li prihvata reklamaciju, izjašnjenje o zahtevu potrošača i konkretan predlog i rok za rešavanje reklamacije. Rok ne može da bude duži od 15 dana, odnosno 30 dana za tehničku robu i nameštaj, od dana podnošenja reklamacije.

Prodavac je dužan da postupi u skladu sa odlukom, predlogom i rokom za rešavanje reklamacije, ukoliko je dobio prethodnu saglasnost potrošača.

Rok za rešavanje reklamacije prekida se kada potrošač primi odgovor prodavca iz stava 9. člana 55 Zakona o zaštiti potrošača i počinje da teče iznova kada prodavac primi izjašnjenje potrošača. Potrošač je dužan da se izjasni na odgovor prodavca najkasnije u roku od tri dana od dana prijema odgovora prodavca. Ukoliko se potrošač u propisanom roku ne izjasni, smatraće se da nije saglasan sa predlogom prodavca.

Ukoliko prodavac iz objektivnih razloga nije u mogućnosti da udovolji zahtevu potrošača u roku koji je dogovoren, dužan je da o produžavanju roka za rešavanje reklamacije obavesti potrošača i navede rok u kome će je rešiti, kao i da dobije njegovu saglasnost, što je u obavezi da evidentira u evidenciji primljenih reklamacija. Produžavanje roka za rešavanje reklamacija moguće je samo jednom.

Ukoliko prodavac odbije reklamaciju, dužan je da potrošača obavesti o mogućnosti rešavanja spora vansudskim putem i o nadležnim telima za vansudsko rešavanje potrošačkih sporova.

Nemogućnost potrošača da dostavi prodavcu ambalažu robe ne može biti uslov za rešavanje reklamacije niti razlog za odbijanje otklanjanja nesaobraznosti. Trgovac je dužan da Vam odmah, a najkasnije u roku od osam dana od prijema reklamacije odgovori na podneti zahtev i predloži rešavanje reklamacije u skladu sa važećim zakonom.

Ukoliko prodavac usmeno izjavljenu reklamaciju reši u skladu sa zahtevom potrošača prilikom njenog izjavljivanja, nije dužan da potrošaču dostavi potvrdu o primljenoj reklamaciji niti da dostavlja odgovor na reklamaciju.

**Centralni servis: BEOGRAD**  
**KIM-TEC d.o.o., Viline vode bb, Slob. zona Bg, Beograd**  
**Tel: 011/207-0684 , E-mail: servis@kimtec.rs**

**U slučaju neispravnosti na proizvodu, molimo vas da se obratite vašoj prodavnici u kojoj ste kupili proizvod ili centralnom servisu navedenom u ovoj izjavi.**

<b>DATUM PRIJEMA UREĐAJA NA SERVIS</b>		
<b>DATUM POPRAVKE</b>		
<b>DATUM PRIJEMA UREĐAJA NA SERVIS</b>		
<b>DATUM POPRAVKE</b>		

**POŠTOVANI!**

Zahvaljujemo na kupnji CORDYS uređaja i nadamo se da ćete biti zadovoljni odabirom. Ako u garantnom roku bude potreban popravak, molimo da sljedite donje upute!

**GARANTNI LIST****CORDYS****BiH**

<b>MODEL</b>
<b>SERIJSKI BROJ</b>
<b>DATUM PRODAJE</b>
<b>BROJ RAČUNA</b>
<b>PRODAVATELJ</b>
<b>POTPIS I PEČAT PRODAVATELJA</b>


**GARANCIJSKA IZJAVA**

1. Ovom garancijom garantira proizvođač proizvoda, preko KIM TEC d.o.o., kao uvoznika i davatelja garancije u Republici Bosni i Hercegovini besplatan popravak istog u skladu s važećim propisima i u skladu s uvjetima opisanim u ovom garantnom listu. Ovom garancijom garantiramo da će predmet ove garancije raditi bez greške uzrokovane eventualnom lošom izradom i lošim materijalom izrade. Svi eventualno nastali kvarovi biti će besplatno otklonjeni u ovlaštenom servisu u garantnom roku.

**UVJETI GARANCIJE:**

Garantni rok počinje teći od dana kupnje proizvoda i traje 12 mjeseci.

2. U slučaju kvara na proizvodu koji je predmet ove garancije, obavezuje se da ćemo isti popraviti u najkraćem mogućem roku, a najkasnije u roku od 45 dana. Ako se proizvod ne može popraviti ili se ne popravi u roku od 45 dana, biti će zamijenjen novim. Ako popravak proizvoda traje duže od 10 dana, garancija se produžuje za vrijeme trajanja popravka.

3. Garancija se priznaje samo uz račun u kupnji, te uz ovaj garantni list koji mora biti ispravno popunjen odnosno mora sadržavati datum prodaje, pečat i potpis prodavatelja.

4. Davalac garancije osigurava servis i rezervne dijelove 7 godina od datuma kupnje.

**GARANCIJA NE OBUHVATA:**

5. Redovnu provjeru, održavanje uz zamjenu dijelova koji se troše normalnom upotrebom. Prilagođavanje ili promjene za poboljšanje proizvoda za primjenu koji nisu opisane u tehničkim uputama za korištenje, osim ako je za te preinake predočena suglasnost KIM TEC d.o.o.

6. Garancija se ne priznaje u sljedećim slučajevima:

- Ako kupac ne predoči ispravan garantni list i račun u kupnji. Ako se kupac nije pridržavao uputa o korištenju proizvoda. Ako je proizvod otvaran, prepravljan ili popravljan od neovlaštene osobe.
- Ako su kvarovi na proizvodu nastali djelovanjem više sile kao što su: udar groma, strujni udar u eletoričnoj mreži, elementarne nepogode i slično. Ako su kvarovi nastali oštećivanjem zbog nepropisane upotrebe ili nepravilnim transportiranjem. Ako je kvar nastao greškom u sustavu na koji je proizvod priključen.

7. Ovaj garantni list ne mijenja zakonska potrošačka prava važeća u Bosni i Hercegovini u odnosu na ona koja propisuje proizvođač. EU Izjava o sukladnosti dostupna je na stranici: [www.msan.hr/dokumentacijaartikala](http://www.msan.hr/dokumentacijaartikala)

**Naziv tvrtke davatelja jamstva :** KIM TEC d.o.o., Posilovni Centar 96-2, 72250 Vitez,

Tel: 030/718-800, Fax: 030/718-897, E-mail: [servls@klmtec.ba](mailto:servls@klmtec.ba)

**Centralni servis:** KIM TEC d.o.o., Poslovni centar 96-2, 72250 Vitez

Tel: 063 690497, Fax: 030/718-897, E-mail: [servis@kimtec.ba](mailto:servis@kimtec.ba)

**Radno vrijeme: pon-pet: 8:30 – 17:00h**

**U slučaju neispravnosti na proizvodu, molimo vas obratite se vašoj prodavaonici gdje ste kupili proizvod ili centralnom servisu navedenom u ovoj garancijskoj izjavi.**

<b>DATUM PRIJEMA UREĐAJA NA SERVIS</b>
<b>DATUM POPRAVKA</b>
<b>DATUM PRIJEMA UREĐAJA NA SERVIS</b>
<b>DATUM POPRAVKA</b>


**POŠTOVANI!**

Zahvaljujemo na kupovini CORDYS uređaja i nadamo se da ćete biti zadovoljni izborom. Ako u periodu u kojem imate pravo na reklamaciju bude potreban popravak proizvoda, molim savetujte se sa ovlašćenim prodavačem koji Vam je proizvod prodao i/ili nas kontaktirajte na dolje navedene brojeve i adrese.

MOLIMO VAS DA PRIJE UPOTREBE PROIZVODA PAZLJIVO PROČITATE TEHNIČKU DOKUMENTACIJU I UPUTSTVA KOJI SU PRILOŽENI UZ PROIZVOD!!

**IZJAVA O SAOBRAZNOSTI****CORDYS****CG****MODEL UREĐAJA****SERIJSKI BROJ****DATUM PRODAJE****BROJ RAČUNA PRODAVCA****POTPIS I PEČAT PRODAVCA**


**1.** Ovom izjavom o saobraznosti proizvođač proizvoda, preko KIM TEC CG d.o.o., kao uvoznika i davaoca prava u Crnoj Gori besplatan popravak istog u skladu s vazećim propisima i u skladu s uslovima opisanim u ovoj izjavi o saobraznosti. Ovom izjavom o saobraznosti ističemo da će predmet ovog prava raditi bez greške uzrokovane eventualnom lošom izradom i lošim materijalom izrade. Svi eventualno nastali kvarovi biće besplatno otklonjeni u ovlašćenom servisu u predviđenom roku za reklamaciju.

**2. USLOVI REKLAMACIJE:** Rok za reklamaciju počinje teći od dana kupovine proizvoda i traje 24 meseca.

**3.** U slučaju kvara na proizvodu koji je predmet reklamacije, obavezujemo se da ćemo isti popraviti u najkraćem mogućem roku, a najkasnije u roku od 15 dana. Ako se proizvod ne može popraviti ili se ne popravi u roku od 15 dana, biće zamijenjen novim.

**4.** Pravo na reklamaciju se priznaje uz fiskalni račun o kupovini, ili uz ovu izjavu o saobraznosti koji mora biti ispravno popunjen odnosno mora sadržati datum prodaje, pečat i potpis prodavca.

**5.** Nakon isteka roka za saobraznost potrošaču će biti obezbijeđen servis i snadbijevanje rezervnim djelovima u skladu sa vazećim zakonskim propisima.

**6.** garancija na bateriju je 12 meseci

**7. PRAVO NA REKLAMACIJU NE OBUHVATA**

Redovnu provjeru, održavanje uz zamjenu dijelova koji se troše normalnom upotrebom. Prilagođavanje ili promjene za poboljšanje proizvoda za primjenu koje nijesu opisane u tehničkim uputstvima za korisćenje, osim ako je za te promjene predočena saglasnost KIM TEC CG d.o.o.

**8. PRAVO NA REKLAMACIJU SE NE PRIZNAJE U SIJEDEĆIM SLUČAJEVIMA:**

- Ako kupac ne priloži ispravan reklamni list ili račun o kupovini.
- Ako se kupac nije pridržavao uputstva o korisćenju proizvoda.
- Ako je proizvod otvaran, prepravljan ili popravljan od neovlašćene osobe.
- Ako su kvarovi na proizvodu nastali djelovanjem više sile kao što su: udar groma, strujni udaru u električnoj mreži elementarne nepogode i slično.
- Ako su kvarovi nastali oštećivanjem zbog nepropisane upotrebe ili nepravilnim transportovanjem.
- Ako je kvar nastao greškom u sistemu na koji je proizvod priključen.

Ova izjava o saobraznosti ne mijenja zakonska potrošačka prava vazeća u Crnoj Gori u odnosu na ona koja propisuje proizvođač. **Naziv davaoca izjave o saobraznosti:** Kim Tec CG d.o.o., Čemovsko polje bb, 81000 Podgorica, Crna Gora

**CENTRALNI SERVIS (CALLCENTER):** Kim Tec CG d.o.o., Čemovsko Polje bb, 81000 Podgorica

Tel: 020/608-251, E-mail za opšte upite: [servis@kimtec-cg.com](mailto:servis@kimtec-cg.com)

**DATUM PRIJEMA UREĐAJA U SERVIS****DATUM POPRAVKE****DATUM PRIJEMA UREĐAJA U SERVIS****DATUM POPRAVKE****DATUM PRIJEMA UREĐAJA U SERVIS****DATUM POPRAVKE**


**ПОЧИТУВАНИ!**

Ви благодариме што купивте уред на CORDYS и се надеваме дека сте задоволни со изборот. Доколку во текот на гарантниот рок сејавиштреба од поправка на производот, побарајте совет од продавачот кој ви го продал производот или контактирајте со нас на долунаведените броеви и адреси. **ВЕ МОЛИМЕ ПРЕД УПОТРЕБА НА ПРОИЗВОДОТ ВНИМАТЕЛНО ДА ГИ ПРОЧИТАТЕ УПАТСТВАТА ПРИЛОЖЕНИКОН ПРОИЗВОДОТ!**

**ГАРАНТЕН ЛИСТ****CORDYS****МК****МОДЕЛ НА УРЕД****СЕРИСКИ БРОЈ****ДАТУМ НА ПРОДАЖБА****БРОЈ НА СМЕТКА****НАПРОДАВАЧОТ****ПОТПИС И ПЕЧАТ НА ПРОД.**


- Со оваа гаранција производителот на производот, преку ПАКОМ КОМПАНИ д.о.о.е.л како увтаник и извршител на гаранцијата во Република Македонија, гарантира бесплатна шшравка согласно важечките прописи и условите наведени во овој гарантен лист. Со оваа гаранција Ви гарантираме дека предметот на гаранцијата ќе работи без грешки предизвикани од можно лоша изработка и употреба на лош материјал и заизработка. Ситевакви дефекти ќеби дат бесплатно поправенво овластениот сервисво гарантниотрок.

**ГАРАНТНИ УСЛОВИ:**

- Гарантниот рок започнува да тече од денот на купувањето на производот и трае **12 месеци** освен за **телевизорите** за кои гаранцијата трае **24 месеци**
- Во случај на појава на дефект кај производот кој е предмет на оваа гаранција се обврзуваме дека ќе го поправиме во најкраток можен рок, а најдоцна во рок од 30 работни дена. Ако производот не може да се поправи или не биде поправен во рок од 30 работни дена ќе биде заменет со нов. Ако поправката на производот трае подолго од 10 дена, гаранцијата се продолжува за времетраење од 30 дена од денот на поправката.
- Гаранцијата се признава само со приложување сметка за купување и со овој гарантен лист кој мора да биде исправно пополнет од продавачот односно мора да ш содржи датумот на продажба, печат и нотпис на продавачот.
- Извршителот на гаранцијата обезбедува сервис и резервни делови 7 години од датумот на купување, **ГАРАНЦШТА НЕ ОПФАКА:**
- Редовни проверки, одржување и замена на нотрошни материјали. Прилагодувања или нромени за подобрување на производот за намени кои не се онишани во техничките упатства за употреба, освен ако за тие промени не се согласил увозникот ПАКОМ КОМПАНИ д.о.о.е.л

**ГАРАНЦИЈАТА НЕ СЕ ПРИЗНАВА ВО СЛЕДНИВЕ СЛУЧАИ**

- Ако купувачот не ириложи исправен гарантен лист и сметка.
- Ако купувачот не се придржувал до упатствата за употреба на производот.
- Ако производот бил отворан, преправан или поправан од неовластени лица.
- Ако дефектите кај прошводот биле предизвикани од виши сили, како удар од гром, струен удар во електричната мрежа, елеметарни непогоди и сл.
- Ако дефектите настанале поради непрописна употреба или неправилен транспорт.
- Ако дефектот настанал поради грешка на системот кон кој бил приклучен производот.

Оваа гаранција не гн менува законските права кои што важат во Република Македонија во однос на правата што ги пропишува роизвод. **Изјава:** Потрошувачот ги има законските права кои произлегуваат од националното законодавство кое ја регулира продажбата на производите и дека овие рава не се загрозени со гаранцијата.

**Централен сервис:****ПАКОМ Сервис, ул Јадранска магистрала 12, 1000 Скопје****Тел.: 02/3202 842, 02/3202 841, 02/3202 840****Факс: 02 3202 892 [www.pakom.com.mk](http://www.pakom.com.mk), [www.vivax.com](http://www.vivax.com)****ДАТУМ НА ПРИЕМ НА  
УРЕДОТ ВО СЕРВИС****ДАТУМ НА ПОПРАВАЊЕ****ДАТУМ НА ПРИЕМ НА  
УРЕДОТ ВО СЕРВИС****ДАТУМ НА ПОПРАВАЊЕ****ДАТУМ НА ПРИЕМ НА  
УРЕДОТ ВО СЕРВИС****ДАТУМ НА ПОПРАВАЊЕ**


## TË NDERUAR BLERËS!

Faleminderit për blerjen tuaj dhe shpresoj se ju do të jenë të kënaqur me përzgjedhjen. Nëse periudha e garancionit është e nevojshme për të riparuar produktin, ju lutem konsultohuni me shitësin Apo me me përeoinin i ciljua shet produktin tone JU LUTEM LEXONI ME KUJDESPARAPËRDORIMITPRODUKTIT DOKUMENTET TEKNIKE DHE MANUALET CILAT JANË VENDOSUR NË KUTI!

## FLETGARANCIONI

# CORDYS

## KS

EMRI PRODUKTU

LLOJI DHE MODELI

PRODHUESI

EMËRTIMI APO EMRI I SHITËSIT

NUMRI SERIAL

VULA: NËNSHKRIMI I PËRSONIT


### GARANCI DEKLARATA:

Kjo fletgarancion ju garanton që prodhuesi, nëpërmjet AskTec Ltd, si një importues dhe ofrues i sigurisë në Republikën e Kosovës, një riparim të lirë të njëjtë në përputhje me rregullat e zbatueshme në pajtim me kushtet e përshkruara në këtë fletgarancion

### KUSHTET E GARANCIONIT:

1. Kjo fletgarancion, negarantojmë se ju do të jetë subjekt i kësaj punegarancisë pagabime të mundshme të shkaktuara nga mjeshtëri e profesionalizuar dhe të materialit të dobët. Të gjitha gabimet mund të ndodhin ne do t korrigojohen pa pagesë në një shërbim garancion të autorizuar.
2. **PERIUDHA EGARANCIONIT.**Garancioni fillon nga dita e blerjes dhe vazhdon deri 24 muaj.
3. Në rast prishjes produktit do të mbulohet nga ky garancion , zotohemi për të rregulluar njëjtin sa më shpejt të jetë e mundur, dhe jo më vonë se 45 ditë. Nëse produkti nuk mund të riparohet ose nuk riparohet brenda 45 ditëve, ajo do të zëvendësohet.
4. Nëse procedura riparimit zgjat më shumë se 10 ditë, garancioni do të shtvhet për kohëzgjatjen e riparimit.
5. Garancioni është e njohur vetëm me një faturë te shitjes, dhe me kartën e garancionit e cila duhet të plotësohet si duhet dhe duhet të përfshijë datën e shitjes, vula dhe nënshkrimi shitësit.
6. Prodhuesi ofron pjesë servisi në afat prej 7 vjetësh.

### GARANCIONI NUK MBULON

7. Inspektimit të rregullt, mirëmbajtjenndrimi i pjesve hargjuese.
8. Rregullim ose ndryshim në përmirësimin e produktit për zbatimin që nuk janë përshkruar në udhëzimet të teknike për përdorim, përveç modifikime paraqitura Me pëlqimi AskTec LLC

### GARANCIONI NUK PRANOHET NE KËTO RASTE :

- Nëse një klienti nuk paraqet kartën e saktë garancionit dhe faturë blerëse.
- Në qoftë se blerësi nuk përmbush udhëzimet mbi përdorimin e produktit.
- Nëse produkti është i hapur, modifikuar ose riparuar nga personi i paautorizuar.
- Nëse dështimet produktit janë shkaktuar nga forcës madhore, të tilla si rrufeja, electriciteti në fatkeqësitë e rrjetit elektrike.
- Nëse dështime shkaktuar dëme nga përdorimi i pavend ose transportit të pahijshme. Nëse defekt është një defekt në sistemin në të cilën produkti është i lidhur.

DATA PRANIMIT PAISJES  
SERVIS

DATA RIPARIMIT

DATA PRANIMIT PAISJES  
SERVIS

DATA RIPARIMIT

DATA PRANIMIT PAISJES  
SERVIS

DATA RIPARIMIT


**Ask tec d.o.o., Tahir Zajmi (Kosovatex)**

**10000 Prishtinë, Kosovë**

**Tel: +381 38 771 001, E-mail: [info@asktec-ks.com](mailto:info@asktec-ks.com)**

**SERVISI**

**Tel: +381 38 771 003**

**Fax: +381 38 771 000**

**SPOŠTOVANI!** Zahvaljujemo se vam za nakup naprave in upamo, da boste s svojo izbiro zadovoljni. Če bo v garancijskem obdobju potrebno popravilo izdelka, vas prosimo, da se posvetujete s pooblaščenim prodajalcem, ki vam je izdelek prodal, ali pa nas pokličite na spodaj navedeno številko oz. nas obiščite na navedenem naslovu. **PROSIMO VAS, DA PRED UPORABO IZDELKA NATANČNO PREBERETE TEHNIČNO DOKUMENTACIJO IN PRILOŽENA NAVODILA!**

## GARANCIJSKI LIST

# CORDYS

## SLO

MODEL NAPRAVE

SERIJSKA ŠTEVILKA

DATUM IZROČITVE BLAGA

ŠTEVILKA PRODAJALČVEGA

RAČUNA

PRODAJNO MESTO

PODPIS IN ŽIG PRODAJALCA


### GARANCIJSKA IZJAVA

1. S to garancijsko izjavo uvoznik jamči za kakovost izdelka oz. brezhibno delovanje v garancijskem roku, če ga boste uporabljali v skladu z njegovim namenom in priloženimdgai navodili. Proizvajalec izdelka prek ekskluzivnega uvoznika oz. zastopnika ter dajalca garancije v Republiki Sloveniji jamči brezplačno popravilo izdelka v skladu z veljavnimi predpisi in pogoji, opisanimi v tem garancijskem listu. Vse morebitne okvare bodo v garancijskem roku brezplačno odpravljene pri pooblaščenem serviserju.
2. Garancijski rok začne teči z dnem nakupa izdelka in za **Cordys Home manjše gospodinjne aparate** (vključno z mikrovalovnimi pečicami, grelci in radiatorji), **Audio i DVB-T prijavniki, Smart telefoni, Tablice pa 12 mesecev.**
3. V primeru okvare izdelka, ki je predmet te garancije, se zavezujemo, da bomo izdelek popravili v najkrajšem možnem času, najpozneje pa v 45 dneh. Če izdelka ni mogoče popraviti ali pa se ne popravi v 45 dneh, bo zamenjan z novim izdelkom. Garancija za izdelek se podaljša za tisti čas, ko je izdelek v popravilu.
4. Garancija se prizna le ob predložitvi računa nakupa ter tega garancijskega lista, ki mora biti pravilno izpolnjen oziroma mora vsebovati datum prodaje, žig in podpis prodajalca.
5. Čas, v katerem vam uvoznik zagotavlja servis, vzdrževanje, nadomestne dele in priklopne aparate, je vsaj 3 leta po preteku garancijskega roka.
6. Prodajalec ni usposobljen za tehnično presojo glede morebitnih okvar in tako tudi ne more odločiti o zamenjavi izdelka brez mnenja pooblaščenega servisa o okvari.
7. Garancija ne izključuje pravic potrošnika, ki izhajajo iz odgovornosti prodajalca za napake na blagu.
8. Garancija velja samo na območju Republike Slovenije.
9. V skladu s členom 16. ZVPot, garancija ne izključuje pravic potrošnikov iz naslova stvarne napake
10. **GARANCIJA NE VKLJUČUJE:** Rednih pregledov, vzdrževanja z menjavo potrošnih delov ob normalni uporabi, prilagajanja ali spreminjanja izdelka z namenom izboljšanja ter uporabe, ki ni opisana v tehničnih navodilih za uporabo, razen, če je za te spremembe uvoznik predhodno dal soglasje.

### GARANCIJA NE VELJA V PRIMERIH:

11. Če kupec ne predloži pravilno potrjenega garancijskega lista in računa nakupa izdelka.
12. Če kupec ni upošteval navodil za uporabo izdelka.
13. Ob vsakem posegu nepooblaščenih oseb ali kakršne koli druge predelave izdelka.
14. V primeru okvar zaradi višje sile: udar strele, električni udar v električnem omrežju, naravne nesreče itd.
15. V primeru okvare zaradi nepravilne uporabe ali nepravilnega transporta.
16. V primeru, ko je do okvare prišlo zaradi napake v omrežju, na katerega je naprava priključena.
17. Izjava EU o skladnosti je na voljo na spletni strani: [www.msan.hr/dokumentacija/artikala](http://www.msan.hr/dokumentacija/artikala)

Izdelek na trgu EU postavlja:

M SAN GRUPA d.o.o., Buzinski prilaz 10, 10010 Zagreb-Buzin, Croatia

Tel: +385 1 3654-961, Fax: +385 1 365 4982

e-mail: [info@mrservis.hr](mailto:info@mrservis.hr), [prodaja@mrservls.hr](mailto:prodaja@mrservls.hr), <http://www.vivax.com>

## SEZNAM SERVISNIH MESTA

# CORDYS

## SLO

V primeru napake na izdelku se obrnite na trgovino, kjer ste izdelek kupili ali na pooblaščen servis, naveden v tem garancijskem listu.

### NTT d.o.o.

Efenkova cesta 61, 3320 VELENJE

Servis: Tel.03 897 39 54, E-mail.

[servis@ntt.si](mailto:servis@ntt.si)

Ured: Tel.03 897 39 50, Fax.03 897 39 51,

E-mail. [info@ntt.si](mailto:info@ntt.si)

Web: <http://www.ntt.si/SerVic> d.o.o.

Brnčičeva ulica 5, 1231 LJUBLJANA – Črnuče

Servis: Tel. 01 601 01 50, Mob. 031 340 834

E-mail. [info@servic.si](mailto:info@servic.si)

Web: <http://www.servic.si>



**Information requirements (EN)****Zahtjevi za informacije (HR)****Zahtevi za informacije (SRB)****Барања за информации (MAK)****Kërkesat e informacionit (AL)****Požadavky na informace (CZ)****Požiadavky na informácie (SK)****Zahteve za informacije (SL)****Wymogi dotyczące informacji (PL)****Termékinformációs követelmények (HU)****Изисквания за информацията (BG)****Cerințe privind informațiile (RO)****Informationsanforderungen (DE)****Prescrizioni relative alle informazioni (IT)****Informatie-eisen (NL)**

	English	Hrvatski
<b>A</b>	<b>Information requirements</b>	<b>Zahtjevi za informacije</b>
<b>B</b>	Trade mark	Robna marka
<b>C</b>	Model Identification	Naziv modela
<b>D</b>	Maximum fan flow rate (F, m <sup>3</sup> /min)	Maksimalna stopa protoka (F, m <sup>3</sup> /min)
<b>E</b>	Fan power input (P, W)	Ulazna snaga ventilatora (P, W)
<b>F</b>	Service value (SV, m <sup>3</sup> /min/W)	Servisna vrijednost (SV, m <sup>3</sup> /min/W)
<b>G</b>	Standby power consumption (P <sub>SB</sub> , W)	Potrošnja električne energije u stanju mirovanja (P <sub>SB</sub> , W)
<b>H</b>	Fan sound power level (L <sub>WA</sub> , dB(A))	Razina buke ventilatora (L <sub>WA</sub> , dB(A))
<b>I</b>	Maximum air velocity (c, m/sec)	Maksimalna brzina zraka (c, m/sec)
<b>J</b>	Seasonal electricity consumption (Q)	Sezonalna potrošnja (Q)
<b>K</b>	Measurement standard for service value	Norma mjerenja servisne vrijednosti
<b>L</b>	Contact details for obtaining more information	Detalji o kontaktu za dobivanje više informacija

<b>CORDYS</b>
<b>CVE-41P</b>
<b>44,90 m<sup>3</sup>/min</b>
<b>43,0 W</b>
<b>1,0 (m<sup>3</sup>/min)/W</b>
<b>-</b>
<b>52,0 dB(A)</b>
<b>2,6 m/sec</b>
<b>13,8 kWh/a</b>
<b>IEC 60879:2019 - Comfort Fans and regulators for household and similar purposes - methods for measuring performance</b>
<b>M SAN Grupa d.o.o., Buzinski prilaz 10, 10010 Zagreb, HR</b>

	Srpski	Македонски	Shqiptar	Český
<b>A</b>	<b>Zahtevi za informacije</b>	<b>Барања за информации</b>	<b>Informacion guide</b>	<b>Požadavky na informace</b>
<b>B</b>	Robna marka	Комерцијална марка	Markë	Známka dodavatele
<b>C</b>	Naziv modela	Модел	Lloji i pajisjes	Identifikační značka modelu
<b>D</b>	Maksimalna stopa protoka (F, m <sup>3</sup> /min)	Максимално ниво на проток (F, m <sup>3</sup> /min)	Norma maksimale e shpejtësisë së ventilatorit (F, m <sup>3</sup> /min)	Maximální průtok ventilátoru (F, m <sup>3</sup> /min)
<b>E</b>	Ulazna snaga ventilatora (P, W)	Влезна моќ на вентилаторот (P, W)	Fuqja hyrëse e ventilatorit (P, W)	Příkon ventilátoru (P, W)
<b>F</b>	Servisna vrednost (SV, m <sup>3</sup> /min/W)	Сервисна вредност (SV, m <sup>3</sup> /min/W)	Vlera e shërbimit (SV, m <sup>3</sup> /min/W)	Provozní hodnota (SV, m <sup>3</sup> /min/W)
<b>G</b>	Potrošnja električne energije u stanju mirovanja (P <sub>SB</sub> , W)	Потрошувачка на електрична енергија во режим на мирување (P <sub>SB</sub> , W)	Konsumi i energjisë në „Standby“ (P <sub>SB</sub> , W)	Spotřeba energie v pohotovostním režimu (P <sub>SB</sub> , W)
<b>H</b>	Nivo buke ventilatora (L <sub>WA</sub> , dB(A))	Ниво на бука на вентилаторот (L <sub>WA</sub> , dB(A))	Niveli i fuqisë së tingullit të ventilatorit (L <sub>WA</sub> , dB(A))	Hladina akustického výkonu ventilátoru (L <sub>WA</sub> , dB(A))
<b>I</b>	Maksimalna brzina vazduha (c, m/sec)	Максимална брзина на воздух (c, m/sec)	Shpejtësia maksimale e ajrit (c, m/sec)	Maximální rychlost proudění vzduchu (c, m/sec)
<b>J</b>	Sezonalna potrošnja (Q)	Сезонска потрошувачка (Q)	Konsumi sezonal (Q)	Sezónní spotřeba (Q)
<b>K</b>	Norma merjenja servisne vrednosti	Norma за мерење на сервисна вредност	Standardi i matjes për vlerën e shërbimit	Norma pro měření provozní hodnoty
<b>L</b>	Detalji o kontaktu za dobivanje više informacija	Детали на контактот за добивање на повеќе информации	Detajet e kontaktit për marrjen e më shumë informacioneve	Kontaktní osoby, které poskytnou další informace

**Information requirements (EN)****Zahtjevi za informacije (HR)****Zahtevi za informacije (SRB)****Барања за информации (МАК)****Kërkesat e informacionit (AL)****Požadavky na informácie (CZ)****Požiadavky na informácie (SK)****Zahteve za informacije (SL)****Wymogi dotyczące informacji (PL)****Termékinformációs követelmények (HU)****Изисквания за информацията (BG)****Cerințe privind informațiile (RO)****Informationsanforderungen (DE)****Prescrizioni relative alle informazioni (IT)****Informatie-eisen (NL)**

	English	Hrvatski
<b>A</b>	<b>Information requirements</b>	<b>Zahtjevi za informacije</b>
<b>B</b>	Trade mark	Robna marka
<b>C</b>	Model Identification	Naziv modela
<b>D</b>	Maximum fan flow rate (F, m <sup>3</sup> /min)	Maksimalna stopa protoka (F, m <sup>3</sup> /min)
<b>E</b>	Fan power input (P, W)	Ulazna snaga ventilatora (P, W)
<b>F</b>	Service value (SV, m <sup>3</sup> /min/W)	Servisna vrijednost (SV, m <sup>3</sup> /min/W)
<b>G</b>	Standby power consumption (P <sub>SB</sub> , W)	Potrošnja električne energije u stanju mirovanja (P <sub>SB</sub> , W)
<b>H</b>	Fan sound power level (L <sub>WA</sub> , dB(A))	Razina buke ventilatora (L <sub>WA</sub> , dB(A))
<b>I</b>	Maximum air velocity (c, m/sec)	Maksimalna brzina zraka (c, m/sec)
<b>J</b>	Seasonal electricity consumption (Q)	Sezonalna potrošnja (Q)
<b>K</b>	Measurement standard for service value	Norma mjerenja servisne vrijednosti
<b>L</b>	Contact details for obtaining more information	Detalji o kontaktu za dobivanje više informacija

<b>CORDYS</b>
<b>CVE-31T</b>
<b>24,50 m<sup>3</sup>/min</b>
<b>33,6 W</b>
<b>0,7 (m<sup>3</sup>/min)/W</b>
<b>-</b>
<b>46,7 dB(A)</b>
<b>2,5 m/sec</b>
<b>10,8 kWh/a</b>
<b>IEC 60879:2019 - Comfort Fans and regulators for household and similar purposes - methods for measuring performance</b>
<b>M SAN Grupa d.o.o., Buzinski prilaz 10, 10010 Zagreb, HR</b>

	Srpski	Македонски	Shqiptar	Český
<b>A</b>	<b>Zahtevi za informacije</b>	<b>Барања за информации</b>	<b>Informacion guide</b>	<b>Požadavky na informácie</b>
<b>B</b>	Robna marka	Комерцијална марка	Markë	Známka dodavatele
<b>C</b>	Naziv modela	Модел	Lloji i pajisjes	Identifikační značka modelu
<b>D</b>	Maksimalna stopa protoka (F, m <sup>3</sup> /min)	Максимално ниво на проток (F, m <sup>3</sup> /min)	Norma maksimale e shpejtësisë së ventilatorit (F, m <sup>3</sup> /min)	Maximální průtok ventilátoru (F, m <sup>3</sup> /min)
<b>E</b>	Ulazna snaga ventilatora (P, W)	Влезна моќ на вентилаторот (P, W)	Fuqja hyrëse e ventilatorit (P, W)	Příkon ventilátoru (P, W)
<b>F</b>	Servisna vrednost (SV, m <sup>3</sup> /min/W)	Сервисна вредност (SV, m <sup>3</sup> /min/W)	Vlera e shërbimit (SV, m <sup>3</sup> /min/W)	Provozní hodnota (SV, m <sup>3</sup> /min/W)
<b>G</b>	Potrošnja električne energije u stanju mirovanja (P <sub>SB</sub> , W)	Потрошувачка на електрична енергија во режим на мирување (P <sub>SB</sub> , W)	Konsumi i energjisë në „Standby“ (P <sub>SB</sub> , W)	Spotřeba energie v pohotovostním režimu (P <sub>SB</sub> , W)
<b>H</b>	Nivo buke ventilatora (L <sub>WA</sub> , dB(A))	Ниво на бука на вентилаторот (L <sub>WA</sub> , dB(A))	Niveli i fuqisë së tingullit të ventilatorit (L <sub>WA</sub> , dB(A))	Hladina akustického výkonu ventilátoru (L <sub>WA</sub> , dB(A))
<b>I</b>	Maksimalna brzina vazduha (c, m/sec)	Максимална брзина на воздух (c, m/sec)	Shpejtësia maksimale e ajrit (c, m/sec)	Maximální rychlost proudění vzduchu (c, m/sec)
<b>J</b>	Sezonalna potrošnja (Q)	Сезонска потрошувачка (Q)	Konsumi sezonal (Q)	Sezónní spotřeba (Q)
<b>K</b>	Norma merjenja servisne vrednosti	Norma за мерење на сервисна вредност	Standardi i matjes për vlerën e shërbimit	Norma pro měření provozní hodnoty
<b>L</b>	Detalji o kontaktu za dobivanje više informacija	Детали на контактот за добивање на повеќе информации	Detajet e kontaktit për marrjen e më shumë informacioneve	Kontaktní osoby, které poskytnou další informace

	<b>Slovenský</b>	<b>Slovenščina</b>	<b>Polski</b>	<b>Magyar</b>
<b>A</b>	<b>Požiadavky na informácie</b>	<b>Zahteve za informacije</b>	<b>Wymogi dotyczące informacji</b>	<b>Termékinformációs követelmények</b>
<b>B</b>	Ochranná známka	Blagovna znamka	Znak towarowy	Márka
<b>C</b>	Model	Model	Identyfikator modelu	Modell
<b>D</b>	Maximálny prietok ventilátora (F, m <sup>3</sup> /min)	Najvyššia stopnja pretoka ventilatorja (F, m <sup>3</sup> /min)	Maksymalne natężenie prze-plywu wentylatora (F, m <sup>3</sup> /min)	Maximális ventilátor-légtömegáram (F, m <sup>3</sup> /min)
<b>E</b>	Prikon ventilátora (P, W)	Dovod energije ventilatorja (P, W)	Moc wentylatora (P, W)	A ventilátor bemeneti elektromos teljesítménye (P, W)
<b>F</b>	Prevádzková hodnota (SV, m <sup>3</sup> /min/W)	Servisna vrednost (SV, m <sup>3</sup> /min/W)	Wartość eksploatacyjna (SV, m <sup>3</sup> /min/W)	Üzemérték (SV, m <sup>3</sup> /min/W)
<b>G</b>	Spotreba energie v pohotovostnom režime (P <sub>SB</sub> , W)	Poraba energije v stanju pripravljenosti (P <sub>SB</sub> , W)	Pobór mocy w trybie czuwania (P <sub>SB</sub> , W)	Energiafogyasztás készenléti üzemmódban (P <sub>SB</sub> , W)
<b>H</b>	Hladina akustického výkonu ventilátora (L <sub>WA</sub> , dB(A))	Raven zvočne moči ventilatorja (L <sub>WA</sub> , dB(A))	Poziom mocy akustycznej wentylatora (L <sub>WA</sub> , dB(A))	A ventilátor hangteljesítményszintje (L <sub>WA</sub> , dB(A))
<b>I</b>	Maximálna rýchlosť prúdenia vzduchu (c, m/sek)	Najvyššia hitrost zraka (c, m/sek)	Maksymalna prędkość powietrza (c, m/sek)	Legnagyobb légsebesség (c, m/sek)
<b>J</b>	Sezónna spotreba (Q)	Sezonska poraba (Q)	Zużycie sezonowe (Q)	Szezonális fogyasztás (Q)
<b>K</b>	Norma merania pre prevádzkovú hodnotu	Standard merjenja servisne vrednosti	Norma dla pomiaru wartości eksploatacyjnej	Az üzemérték méréséhez alkalmazott szabvány
<b>L</b>	Kontaktne údaje na získanie ďalších informácií	Podatki za stik za pridobitev dodatnih informacij	Dodatkowych informacji udzielają	Kapcsolatfelvételi adatok további információk beszerzéséhez

	<b>Български</b>	<b>Românesc</b>	<b>Deutsch</b>	<b>Italiano</b>
<b>A</b>	<b>Изисквания за информацията</b>	<b>Cerințe privind informațiile</b>	<b>Informationsanforderungen</b>	<b>Prescrizioni relative alle informazioni</b>
<b>B</b>	Комерцијална марка	Marca comercială	Warenzeichen	Marchio
<b>C</b>	Модел	Model	Modell	Modello
<b>D</b>	Максимален дебит на вентилатора (F, m <sup>3</sup> /min)	Debitul maxim al ventilatorului (F, m <sup>3</sup> /min)	Maximaler Volumenstrom (F, m <sup>3</sup> /min)	Portata massima d'aria (F, m <sup>3</sup> /min)
<b>E</b>	Входна мощност на вентилатора (P, W)	Puterea de intrare a ventilatorului (P, W)	Ventilator-Leistungsaufnahme (P, W)	Potenza assorbita del ventilatore (P, W)
<b>F</b>	Експлоатационна стойност (SV, m <sup>3</sup> /min/W)	Valoarea de uz (SV, m <sup>3</sup> /min/W)	Serviceverhältnis (SV, m <sup>3</sup> /min/W)	Valori di esercizio (SV, m <sup>3</sup> /min/W)
<b>G</b>	Консумация на мощност в режим „в готовност“ (P <sub>SB</sub> , W)	Consumul de putere în modul standby (P <sub>SB</sub> , W)	Leistungsaufnahme im Bereitschaftszustand (P <sub>SB</sub> , W)	Consumo elettrico in modo «attesa» (P <sub>SB</sub> , W)
<b>H</b>	Ниво на звуковата мощност на вентилатора (L <sub>WA</sub> , dB(A))	Nivelul de putere acustică al ventilatorului (L <sub>WA</sub> , dB(A))	Ventilator-Schalleistungspegel (L <sub>WA</sub> , dB(A))	Livello di potenza sonora del ventilatore (L <sub>WA</sub> , dB(A))
<b>I</b>	Максимална скорост на въздуха (c, m/sek)	Viteza maximă a aerului (c, m/sek)	Maximale Luftgeschwindigkeit (c, m/sek)	Velocità massima dell'aria (c, m/sek)
<b>J</b>	Сезонна консумация (Q)	Consum sezonier (Q)	Saisonaler Verbrauch (Q)	Consumo stagionale
<b>K</b>	Стандарт за измерване на експлоатационната стойност	Standardul de măsurare pentru valoarea de uz	Messnorm für die Ermittlung des Serviceverhältnisses	Norme di misura per il valore di esercizio
<b>L</b>	Информация за контакти с цел получаване на повече	Datele de contact pentru informații suplimentare	Kontaktadresse für weitere Informationen	Referente per ulteriori informazioni

	<b>Nederlands</b>
<b>A</b>	<b>Informatie-eisen</b>
<b>B</b>	Handelsmerk
<b>C</b>	Model
<b>D</b>	Maximaal ventilatordebiet (F, m <sup>3</sup> /min)
<b>E</b>	Opgenomen vermogen (P, W)
<b>F</b>	Bedrijfswaarde (SV, m <sup>3</sup> /min/W)
<b>G</b>	Elektriciteitsverbruik in de stand-by-stand (P <sub>SB</sub> , W)
<b>H</b>	Geluidsvermogensniveau van de ventilator (L <sub>WA</sub> , dB(A))
<b>I</b>	Maximale luchtsnelheid (c, m/sek)
<b>J</b>	Seizoensverbruik (Q)
<b>K</b>	Meetnorm voor bedrijfswaarde
<b>L</b>	Contactgegevens voor nadere informatie

**CORDYS**

